

2014/31

2. Juni 2015

Empfehlung

Die Clearingstelle EEG empfiehlt, die Fragen des Empfehlungsverfahrens 2014/31

„Einzelfragen zur Anwendung des § 61 EEG 2014¹ bei Anlagen i. S. d. EEG“

wie folgt zu beantworten:

1. Die Befreiung von der EEG-Umlage wegen vollständiger Selbstversorgung des Eigenversorgers mit Strom aus erneuerbaren Energien nach § 61 Abs. 2 Nr. 3 EEG 2014 setzt voraus, dass der Eigenversorger seinen Strombedarf ausschließlich mit dem in seiner eigenen Anlage erzeugten Strom aus erneuerbaren Energien deckt. Die Voraussetzungen der Regelung sind nicht erfüllt, wenn der Eigenversorger (ergänzend) Strom von Dritten bezieht – unabhängig davon, ob diese Lieferung aus dem Netz für die allgemeine Versorgung oder anderweitig, z. B. über eine Direktleitung oder innerhalb eines Arealnetzes, erfolgt und ob es sich bei dem (ergänzend) bezogenen Strom um solchen aus erneuerbaren Energien handelt (Rn. 12 ff.).
2. Die Clearingstelle EEG empfiehlt, für die Befreiung nach § 61 Abs. 2 Nr. 3 EEG 2014 jeweils auf das Kalenderjahr abzustellen. Das schließt es aus, die Befreiung innerhalb eines Kalenderjahres nur zeitweise – für die innerhalb bestimmter Zeiträume (z. B. 15-Minuten-Intervalle oder Monate) stattfindende vollständige Selbstversorgung – greifen zu lassen. Damit schließt umgekehrt jeder Bezug innerhalb eines Kalenderjahres die Befreiung nach § 61 Abs. 2 Nr. 3 EEG 2014 für das jeweilige Kalenderjahr aus (Rn. 26 ff.).

¹Gesetz für den Ausbau erneuerbarer Energien (Erneuerbare-Energien-Gesetz – EEG) v. 21.07.2014 (BGBl. I S. 1066), zuletzt geändert durch Art. 1 des Gesetzes zur Änderung des Erneuerbare-Energien-Gesetzes v. 22.12.2014 (BGBl. I S. 2406), nachfolgend bezeichnet als EEG 2014. Arbeitsausgabe der Clearingstelle EEG abrufbar unter <https://www.clearingstelle-eeg.de/eeg2014/arbeitsausgabe>.

3. Bei der sog. Kleinanlagenregelung in § 61 Abs. 2 Nr. 4 EEG 2014 kommt es für die Frage, ob eine aus mehreren zur Eigenversorgung betriebenen PV-Modulen bestehende Installation die 10-kW_p-Schwelle überschreitet, maßgeblich darauf an, ob „sie sich auf demselben Grundstück oder sonst in unmittelbarer räumlicher Nähe befinden“ (§ 32 Abs. 1 Satz 1 Nr. 1 EEG 2014) und ob sie „innerhalb von zwölf aufeinanderfolgenden Kalendermonaten in Betrieb genommen worden sind“ (§ 32 Abs. 1 Satz 1 Nr. 4 EEG 2014). Für die Bestimmung der installierten Leistung kommt es auf die elektrische (Nenn-)Wirkleistung der Module in Gleichspannung und nicht auf die Leistung des Wechselrichters an (Rn. 42 ff.).
4. Überschreitet eine aufgrund der Anwendung des § 32 Abs. 1 Satz 1 EEG 2014 als „eine Anlage“ geltende Installation aus mehreren PV-Modulen die Grenze von 10 kW_p, liegen die Voraussetzungen des § 61 Abs. 2 Nr. 4 EEG 2014 für die Anlage insgesamt nicht vor. Das hat zur Folge, dass der in der Anlage erzeugte und selbst verbrauchte Strom nicht nach dieser Regelung von der Umlage befreit ist – unabhängig davon, ob die selbst verbrauchte Strommenge 10 MWh unter- oder überschreitet. Eine „anteilige“ Anwendung der Befreiungsregelung bei Anlagen über 10 kW_p, wonach bis zu 10 MWh aus dem Anlagenteil bis 10 kW_p umlagebefreit sind und nur der Selbstverbrauch aus dem Anlagenteil oberhalb von 10 kW_p mit der EEG-Umlage belegt wird, scheidet aus (Rn. 55 ff.; praktische Beispiele unter Rn. 60 ff.).
5. Solarstromanlagen, die die Voraussetzungen für Bestandsanlagen nach § 61 Abs. 3 Satz 2 EEG 2014 erfüllen, sind bei der Anlagenzusammenfassung nach § 61 Abs. 2 Nr. 4 letzter Halbsatz i. V. m. § 32 Abs. 1 Satz 1 EEG 2014 nicht zu berücksichtigen. Werden also zu einer vor dem 1. August 2014 in Betrieb genommenen PV-Installation, die die Voraussetzungen des § 61 Abs. 3 Satz 2 EEG 2014 an Bestandsanlagen erfüllt, nach dem 31. Juli 2014 weitere Module hinzugebaut und wird dadurch die Leistungsgrenze von 10 kW_p überschritten, ist für die Befreiung nach § 61 Abs. 2 Nr. 4 EEG 2014 nur auf die zugebauten Module abzustellen; nur wenn diese für sich genommen die Leistungsschwelle von 10 kW_p überschreiten, ist auf den darin erzeugten und selbst verbrauchten Strom die EEG-Umlage zu zahlen (Rn. 65 ff.; praktische Beispiele unter Rn. 73 ff.).

6. Der Eigenverbrauch von Strom aus einer PV-Installation mit maximal 10 kW_p muss messtechnisch nur dann erfasst werden, wenn sie mehr als 10 MWh pro Kalenderjahr erzeugen *und* der Eigenverbrauch mehr als 10 MWh betragen kann (Abschnitt 5.1). Das ist nur dann der Fall, wenn es nicht nur theoretisch, sondern aufgrund

- der installierten Leistung,
- des aufgrund der Strahlungswerte am Standort maximal erwartbaren Jahresertrages und
- des konkreten Eigenversorgungskonzeptes

auch praktisch nicht auszuschließen ist, dass der Eigenversorger in seiner Anlage mehr als 10 MWh pro Kalenderjahr erzeugt *und* selbst verbraucht. Dabei ist für die gegenwärtig verfügbaren Modultypen davon auszugehen, dass die Schwelle von 10 MWh jedenfalls bei PV-Installationen mit bis zu $7,69 \text{ kW}_p$ nicht überschritten werden kann. Im Übrigen empfiehlt die Clearingstelle EEG ein gestuftes Darlegungskonzept (Rn. 100).

7. Zur Gewährleistung der Zeitgleichheit von Erzeugung und Verbrauch bei der Eigenversorgung gemäß § 61 Abs. 7 EEG 2014 muss die Ist-Einspeisung (z. B. durch registrierende Leistungsmessung oder Zählerstandsgangmessung) – unbeschadet anderer Regelungen, die die Messung der Ist-Einspeisung ggf. fordern – nur erfasst werden, wenn die Zeitgleichheit von Erzeugung und Verbrauch nicht bereits durch eine geeignete Anordnung von Arbeitszählern gewährleistet werden kann (Rn. 102 ff.).

8. Bei den in Abschnitt 5.3 und im Anhang (Abschnitt 6) dargestellten Messanordnungen ist grundsätzlich bereits technisch sichergestellt, dass Erzeugung und Verbrauch des Stromes gemäß der Vorgabe in § 61 Abs. 7 EEG 2014 zeitgleich erfolgen.

9. Die Anforderung der Zeitgleichheit von Erzeugung und Verbrauch bei der Eigenversorgung (§ 61 Abs. 7 EEG 2014) steht der Einbindung eines Speichers nicht entgegen (Rn. 141 ff.).

10. Die Voraussetzungen des § 61 Abs. 2 Nr. 4 EEG 2014 sind bei der Eigenversorgung aus einer PV-Anlage bis 10 kW_p auch bei Einbindung eines Speichers mit einer Leistung bis 10 kW erfüllt. Die PV-Anlage und der

Speicher werden nicht nach § 6I Abs. 2 Nr. 4 letzter Halbsatz i. V. m. § 32 Abs. 1 Satz 1 EEG 2014 zusammengefasst (Rn. 145 ff.).

Inhaltsverzeichnis

1	Einleitung des Verfahrens	5
2	Einführung	8
3	Vollständige Selbstversorgung mit Strom aus erneuerbaren Energien, § 6I Abs. 2 Nr. 3 EEG 2014	8
3.1	(Ergänzender) Strombezug ausgeschlossen	9
3.2	Zeiträume der „vollständigen Selbstversorgung“ – Rat zur Praxis . . .	12
3.3	Darlegungs- und Beweislast	15
4	De-Minimis-Regelung, § 6I Abs. 2 Nr. 4 EEG 2014	16
4.1	„Stromerzeugungsanlage“ und „installierte Leistung“	17
4.2	Anwendung der Regelung zur Anlagenzusammenfassung	19
4.3	Anwendung der Regelung bei Zubau über den 1. August 2014	26
4.3.1	Darlegungs- und Beweislast	30
5	Messung, § 6I Abs. 6 und 7 EEG 2014	31
5.1	Messtechnische Erfassung des Eigenverbrauchs von Strom aus PV-Installationen mit maximal 10 kW _p , § 6I Abs. 2 Nr. 4, Abs. 6 EEG 2014	31
5.2	Messtechnische Anforderungen aufgrund des Prinzips der Zeitgleichheit, § 6I Abs. 7 EEG 2014	37
5.3	Fallkonstellationen und mögliche Messanordnungen	39
5.3.1	Eigenversorgung mit Überschusseinspeisung (Grundfall) . . .	39
5.3.2	Ein Eigenversorger und mehrere Stromerzeugungsanlagen mit Überschusseinspeisung an einem Netzverknüpfungspunkt . .	40

5.3.3	Eine Erzeugungsanlage und mehrere Verbraucher an einem Netzverknüpfungspunkt	48
5.3.4	Mehrere Erzeugungsanlagen und mehrere Verbraucher an einem Netzverknüpfungspunkt	48
5.4	PV-Konzepte mit Speichersystemen	49
6	Anhang: Blockschaltbilder	53
6.1	Legende der Blockschaltbilder	53
6.2	Grundfall – Überschusseinspeisung	54
6.3	Gemeinsame Messeinrichtung bei mehreren Eigenverbrauchsanlagen	55
6.4	Kaskaden-Messanordnung, mehrere Eigenversorgungsanlagen	56
6.5	RLM, mehrere Eigenversorgungsanlagen	57
6.6	Verbrauch durch mehrere Personen – „Aufteilung in Einspeiseeinheiten“	58
6.7	RLM, mehrere Erzeugungsanlagen, mehrere Verbraucher	59

I Einleitung des Verfahrens

- 1 Sowohl während als auch nach Abschluss des Gesetzgebungsverfahrens zu dem am 1. August 2014 in Kraft getretenen EEG 2014² sind bei der Clearingstelle EEG zahlreiche Anfragen zur Anwendung und Auslegung des § 61 EEG 2014 in verschiedenen Anwendungsfällen eingegangen.
- 2 Die Clearingstelle EEG hat deshalb am 18. Dezember 2014 durch den Vorsitzenden der Clearingstelle EEG Dr. Lovens, die Mitglieder der Clearingstelle EEG Dr. Winkler und Dr. Pippke und die Beisitzer der Clearingstelle EEG Grobrügge und Weißborn gemäß § 23 Abs. 1 VerfO³ die Einleitung eines Empfehlungsverfahrens zu folgenden Fragen beschlossen:

²Informationen zum Gesetzgebungsverfahren sowie die Gesetzesmaterialien sind abrufbar unter <https://www.clearingstelle-eeg.de/eeg2014/wfassung/material>.

³Verfahrensordnung der Clearingstelle EEG in der am Tage der Sitzung geltenden Fassung, abrufbar unter <https://www.clearingstelle-eeg.de/verfahrensordnung>.

1. Setzt § 61 Abs. 2 Nr. 3 EEG 2014 voraus, dass der Eigenversorger keinen Strom aus dem Netz bezieht oder beziehen kann? Reicht es zur Annahme einer „vollständigen Selbstversorgung mit Strom aus erneuerbaren Energien“ aus, dass er zur Deckung seines über die Eigenerzeugung hinausgehenden Bedarfs „Ökostrom“ aus dem Netz bezieht?
2. Wie ist § 61 Abs. 2 Nr. 4 EEG 2014 bei PV-Anlagen auszulegen und anzuwenden? Insbesondere:
 - (a) § 61 Abs. 2 Nr. 4 EEG 2014 verweist auf die Regelung zur Anlagenzusammenfassung in § 32 Abs. 1 Satz 1 EEG 2014. Wie ist diese Regelung im Rahmen von § 61 Abs. 2 Nr. 4 EEG 2014 bei PV-Installationen anzuwenden, insbesondere hinsichtlich des Umstandes, dass die Anlagenfiktion nach § 32 Abs. 1 EEG 2014 „für den jeweils zuletzt in Betrieb gesetzten Generator“ gilt?
 - (b) Wie ist § 61 Abs. 2 Nr. 4 EEG 2014 bei PV-Installationen anzuwenden, wenn die Grenze von 10 kW_p durch einen Zubau zu einer vor dem 1. August 2014 in Betrieb genommenen Anlage nach dem 31. Juli 2014 überschritten wird?
3. Fragen zur Messung bei EEG-Anlagen, § 61 Abs. 6 und 7 EEG 2014:
 - (a) Unter welchen Voraussetzungen muss der Eigenverbrauch von Strom aus einer PV-Installation mit maximal 10 kW_p messtechnisch erfasst werden?
 - (b) Unter welchen Voraussetzungen verlangt § 61 Abs. 7 EEG 2014 wegen des Erfordernisses der „Zeitgleichheit“ die Verwendung von Zählern mit einer registrierenden Leistungsmessung (RLM) oder einer anderweitigen Einrichtung zur Erfassung der Ist-Erzeugung/Ist-Einspeisung?
 - (c) Was ergibt sich aus § 61 Abs. 7 EEG 2014 für PV-Konzepte mit Speichersystemen? Ist bei PV-Speichersystemen mit maximal 10 kW_p für den zwischengespeicherten Strom die anteilige EEG-Umlage zu zahlen, weil die Zeitgleichheit von Erzeugung und Verbrauch bei der Speicherung nicht gegeben ist?

- 3 Dabei weist die Clearingstelle EEG auf Folgendes hin:
- 4 Für Fragen zur Anwendung und Auslegung des § 61 EEG 2014 ist neben der Clearingstelle EEG, deren Zuständigkeit sich auf Anlagen i. S. d. § 5 Nr. 1 EEG 2014 beschränkt, auch die Bundesnetzagentur (BNetzA) zuständig. Diese beabsichtigt, einen Leitfaden zu § 61 EEG 2014 zu erstellen, der zahlreiche Fragen zur Anwendung und Auslegung dieser Regelung in genereller Weise klären wird. Zu diesem soll vor der Veröffentlichung die Branche konsultiert werden; die Konsultation wird auf der Homepage der BNetzA bekannt gegeben.
- 5 Der Leitfaden der BNetzA wird sich insbesondere mit den folgenden Themen befassen:
- „Eigenversorgung“ gemäß § 5 Nr. 12 EEG 2014,
 - „Stromerzeugungsanlage“ im Sinne des § 61 EEG 2014,
 - Kriterium des „unmittelbaren räumlichen Zusammenhangs“,
 - Bestandsanlagenregelung in § 61 Abs. 3 und 4 EEG 2014 sowie
 - Fälle des § 61 Abs. 2 Nr. 1 – 3 EEG 2014.
- 6 In dieser Empfehlung werden diese Fragen deshalb nicht geklärt.
- 7 Die bei der Clearingstelle EEG während der Stellungnahmefrist gemäß § 2 Abs. 4 Satz 1 VerfO akkreditierten Interessengruppen und die gemäß § 2 Abs. 4 Satz 3 VerfO registrierten öffentlichen Stellen hatten bis zum 16. Februar 2015 Gelegenheit zur schriftlichen Stellungnahme gemäß § 24 Abs. 1 VerfO. Die Stellungnahmen der Verbraucherzentrale NRW (VZ NRW), des VIK Verbandes der Industriellen Energie- und Kraftwirtschaft e. V. (VIK), des Solarenergie-Fördervereins Deutschland e. V. (SFV), des BDEW Bundesverbandes der Energie- und Wasserwirtschaft e. V. (BDEW), des Bundesverbandes Regenerative Mobilität e. V. (BRM), des Vfw – Die führende Interessenvertretung für Contracting und Energiedienstleister (Vfw), des BSW – Bundesverbandes Solarwirtschaft e. V. (BSW Solar) und des Bundesministeriums für Wirtschaft und Energie (BMWi) sind fristgemäß eingegangen.⁴
- 8 Die Beschlussvorlage für die vorliegende Empfehlung haben gemäß §§ 24 Abs. 5 VerfO i. V. m. dem Geschäftsverteilungsplan der Clearingstelle EEG das Mitglied der Clearingstelle EEG Dr. Pippke und die technische Koordinatorin Dr. Mutlak erstellt.

⁴Alle Stellungnahmen sind abrufbar unter <https://www.clearingstelle-ee.de/empfv/2014/31>.

2 Einführung

- 9 Mit Wirkung zum 1. August 2014 ist das EEG 2014 in Kraft getreten. § 61 EEG 2014 regelt die Pflicht zur Zahlung der EEG-Umlage für Letztverbraucher und Eigenversorger. Gemäß § 61 Abs. 1 EEG 2014 ist grundsätzlich auch im Falle der Eigenversorgung die (ggf. anteilige) EEG-Umlage zu zahlen. Ausnahmen sind in § 61 Abs. 2 bis 4 EEG 2014 geregelt.
- 10 § 61 Abs. 2 EEG 2014 ist nur einschlägig bei „Eigenversorgungen“. Die „Eigenversorgung“ wiederum ist in § 5 Nr. 12 EEG 2014 definiert als der

„Verbrauch von Strom, den eine natürliche oder juristische Person im unmittelbaren räumlichen Zusammenhang mit der Stromerzeugungsanlage selbst verbraucht, wenn der Strom nicht durch ein Netz durchgeleitet wird und diese Person die Stromerzeugungsanlage selbst betreibt“.

- 11 Hiernach setzt die „Eigenversorgung“ insbesondere die Identität von Anlagenbetreiber und Letztverbraucher voraus.⁵ Ist der Letztverbraucher nicht mit dem Anlagenbetreiber identisch und liegt deshalb eine Lieferung von Strom vor, handelt es sich nicht um einen Fall der „Eigenversorgung“ mit der Folge, dass § 61 EEG 2014 von vornherein nicht anwendbar ist.⁶

3 Vollständige Selbstversorgung mit Strom aus erneuerbaren Energien, § 61 Abs. 2 Nr. 3 EEG 2014

- 12 Nach § 61 Abs. 2 Nr. 3 EEG 2014 entfällt die Pflicht zur Zahlung der EEG-Umlage,

„wenn sich der Eigenversorger selbst vollständig mit Strom aus erneuerbaren Energien versorgt und für den Strom aus seiner Anlage, den er nicht selbst verbraucht, keine finanzielle Förderung nach Teil 3 in Anspruch nimmt“.

- 13 Im Unterschied zu den „Inselanlagen“ i. S. d. § 61 Abs. 2 Nr. 2 EEG 2014, bei denen der Eigenversorger „weder unmittelbar noch mittelbar an ein Netz angeschlossen

⁵Eine nähere Klärung des Begriffs der „Eigenversorgungen“ erfolgt durch den Leitfaden der BNetzA.

⁶Die EEG-Umlage richtet sich dann nach § 60 EEG 2014.

ist“, schließt ein Netzanschluss die Privilegierung nach § 61 Abs. 2 Nr. 3 EEG 2014 nicht aus.⁷ Insbesondere ist es unschädlich, wenn der überschüssige Strom in das Netz eingespeist wird, solange für diesen Strom keine finanzielle Förderung nach Teil 3 des EEG 2014 (also keine Einspeisevergütung und keine Marktprämie) in Anspruch genommen wird. Die sonstige Direktvermarktung i. S. v. § 20 Abs. 1 Nr. 2 EEG 2014 ist hingegen möglich.

- 14 Ein (ergänzender) Bezug von Strom schließt die Privilegierung nach § 61 Abs. 2 Nr. 3 EEG 2014 aus, selbst wenn es sich bei dem bezogenen Strom um solchen aus erneuerbaren Energien („Ökostrom“) handelt. Denn dann kann nicht mehr von einer „vollständigen Selbstversorgung“ des Eigenversorgers ausgegangen werden (dazu 3.1).
- 15 Auf welche Zeiträume dabei abzustellen ist, ergibt sich aus dem EEG 2014 nicht. Die Clearingstelle EEG empfiehlt eine auf das jeweilige Kalenderjahr bezogene Betrachtung (dazu 3.2).

3.1 (Ergänzender) Strombezug ausgeschlossen

- 16 Eine vollständige Selbstversorgung des Eigenversorgers mit Strom aus erneuerbaren Energien i. S. d. § 61 Abs. 2 Nr. 3 EEG 2014 setzt voraus, dass der Eigenversorger seinen Strombedarf ausschließlich mit dem in seiner eigenen Anlage erzeugten Strom aus erneuerbaren Energien deckt.⁸ Die Privilegierung greift nicht, wenn der Eigenversorger (ergänzend) Strom von Dritten bezieht – unabhängig davon, ob diese Lieferung aus dem Netz für die allgemeine Versorgung oder anderweitig, z. B. über eine Direktleitung oder innerhalb eines Arealnetzes, erfolgt.⁹
- 17 Die Regelung privilegiert damit Anlagenbetreiber, die zwar mit dem Netz verbunden sind und einspeisen können, also keine Inselanlage i. S. d. § 61 Abs. 2 Nr. 2 EEG 2014 betreiben, aber keinen Strom zum Verbrauch beziehen.
- 18 Darauf deutet bereits der Wortlaut der Regelung hin. Zwar kann eine „vollständige Versorgung mit Strom aus erneuerbaren Energien“ auch dadurch erfolgen, dass der Strombedarf, der über die in der eigenen Anlage zeitgleich erzeugte Strommenge hinausgeht, durch die Lieferung eines Dritten gedeckt wird, z. B. eines Energieversorgers im Rahmen eines „Ökostrom“-Versorgungsvertrages. Die Regelung verlangt

⁷Kermel/Geipel, RdE 2014, 416, 420.

⁸So auch die Stellungnahme des SFV, S. 1 f., des BDEW, S. 3 ff., und des BMWi, S. 1 ff.; a. A. die Stellungnahme des BSW Solar, S. 2, des VIK, S. 1 f., des VfW, S. 2 ff., und des BRM, S. 1 f.

⁹So auch Wustlich, NVwZ 2014, 1113, 1120: „Eigenversorger ohne Strombezugsquelle“; a. A. die Stellungnahmen des BSW Solar, S. 2, des VIK, S. 1 f., des VfW, S. 2 ff., und des BRM, S. 1 f.

jedoch außerdem, dass sich der Eigenversorger „selbst vollständig mit Strom aus erneuerbaren Energien versorgt“. ¹⁰ Eine vollständige „Selbstversorgung“ schließt eine (ergänzende) Versorgung durch Dritte begrifflich aus. ¹¹

- 19 Auch der Sinn und Zweck der Regelung spricht dafür, dass die Privilegierung nur greift, wenn nicht ergänzend Strom bezogen wird. Die Gesetzesbegründung zu der Regierungsentwurfassung der Regelung (damals noch § 58 Abs. 2 Satz 1 Nr. 5) lautet wie folgt:

„Satz 1 Nummer 5 stellt Eigenversorger frei, die sich vollständig aus Anlagen im Sinne des EEG versorgen und für anderweitig verbrauchten Strom aus diesen Anlagen keinerlei finanzielle Förderung nach dem EEG 2014 in Anspruch nehmen. Bei solchen Eigenversorgern ist eine Belastung mit dem Verursacherprinzip nicht begründbar. Sie haben die Energiewende für sich gleichsam schon vollzogen.“ ¹²

- 20 Erfasst werden sollte hiernach nur die vollständige Versorgung mit Strom aus Anlagen zur Stromerzeugung aus erneuerbaren Energien, die der Eigenversorger selbst betreibt. Nur für diese Anlagenbetreiber trifft die Aussage zu, dass sie „die Energiewende für sich gleichsam schon vollzogen“ haben und deshalb „eine Belastung mit dem Verursacherprinzip“ nicht begründbar sei. Wer hingegen ergänzend Strom aus dem Netz bezieht, nimmt wie jeder andere Anlagenbetreiber mit Überschusseinspeisung das Energieversorgungssystem in Anspruch und versorgt sich nicht „selbst vollständig“ mit Strom aus erneuerbaren Energien, sondern mithilfe ergänzender Stromlieferungen Dritter über das Versorgungsnetz. Die Regelung soll nicht dazu anreizen, dass Überschusseinspeiser von Anlagen zur Stromerzeugung aus erneuerbaren Energien Versorgungsverträge mit „Ökostrom“-Anbietern abschließen. Dadurch wären diese ebenso auf das Versorgungssystem wie andere Stromkunden/Stromverbraucher angewiesen und eine Befreiung von der EEG-Umlage bei zusätzlicher Belieferung durch Dritte würde die Finanzierungslast bei den übrigen Stromkunden erhöhen. § 61 Abs. 2 Nr. 3 EEG 2014 privilegiert nur die netz- und lieferantenunabhängige Selbstversorgung. Der Eigenversorger muss also seinen gesamten Strombedarf auch in Spitzenlastzeiten vollständig selbst, d. h. mit Strom aus seiner Anlage bzw. seinen Anlagen decken.

¹⁰Darauf weist auch das *BMW* in seiner Stellungnahme hin, S. 2.

¹¹So auch *Kachel/Charles*, REE 2014, 197, 204; *Herz/Valentin*, EnWZ 2014, 358, 364.

¹²BT-Drs. 18/1304, S. 154, abrufbar unter <https://www.clearingstelle-ee.de/ee2014/urfassung/material>.

- 21 Dem kann nicht entgegengehalten werden, dass die Regelung in § 61 Abs. 2 Nr. 3 EEG 2014 bei diesem Verständnis keinen Anwendungsbereich habe.¹³ Der Clearingstelle EEG sind aus der Praxis Konstellationen bekannt, in denen – ggf. in Kombination mit einem Speicher – eine vollständige Selbstversorgung technisch und wirtschaftlich möglich ist.
- 22 Gegen die Zulässigkeit eines zusätzlichen Bezuges von Strom aus erneuerbaren Energien für die Befreiung von der EEG-Umlage nach § 61 Abs. 2 Nr. 3 EEG 2014¹⁴ spricht auch, dass der Gesetzgeber dann hätte regeln müssen, welchen Umfang der Drittbezug einnehmen dürfte, um noch den Voraussetzungen von § 61 Abs. 2 Nr. 3 genüge zu tun. Da das nicht erfolgt, sondern schlicht von einer „vollständigen“ Selbstversorgung die Rede ist, liefert weder der Wortlaut noch der Sinn und Zweck der Regelung Anhaltspunkte dafür, unter vollständiger Selbstversorgung etwas anderes als die gesamte Bedarfsdeckung mit Strom aus der bzw. den eigenen Anlagen zur Stromerzeugung aus erneuerbaren Energien des Anlagenbetreibers zu verstehen.
- 23 Die Verwendung eines Speichers ist für die Privilegierung nach § 61 Abs. 2 Nr. 3 EEG 2014 unschädlich, wenn der Speicher ebenfalls vom Anlagenbetreiber selbst betrieben wird, keinen Strom von Seiten Dritter bezieht und der eingespeicherte Strom nicht über ein Netz geliefert wird. Denn wenn in dem Speicher ausschließlich der in der Anlage des Eigenversorgers erzeugte Strom aus erneuerbaren Energien zwischengespeichert wird, ist auch der ausgespeicherte Strom als solcher aus erneuerbaren Energien zu qualifizieren. Hierfür kann u. a. die Definition in § 5 Nr. 1 EEG 2014 herangezogen werden, wonach als Anlage i. S. d. EEG auch Einrichtungen gelten, die zwischengespeicherte Energie, die ausschließlich aus erneuerbaren Energien oder Grubengas stammt, aufnehmen und in elektrische Energie umwandeln. „Anlagen“ wiederum sind Einrichtungen zur Erzeugung von Strom aus erneuerbaren Energien oder aus Grubengas. Ebenso kann der Rechtsgedanke des § 19 Abs. 4 EEG 2014 herangezogen werden, wonach ein Anspruch auf finanzielle Förderung auch besteht, wenn der Strom vor der Einspeisung in das Netz zwischengespeichert worden ist, der aus dem Speicher in das Netz eingespeiste Strom also hinsichtlich der EEG-Förderung wie unmittelbar aus der Anlage stammend behandelt werden soll.
- 24 Jede (ergänzende) Versorgung des Letztverbrauchers durch Dritte schließt die Privilegierung nach § 61 Abs. 2 Nr. 3 EEG 2014 aus. Dabei kommt es nicht darauf an, ob die Versorgung durch einen Dritten über das Netz für die allgemeine Versorgung erfolgt oder der Strom anderweitig, z. B. über eine Direktleitung, an den Eigenversorger geliefert wird.

¹³So aber die Stellungnahme des VfW, S. 6.

¹⁴So die Stellungnahmen des *BSW Solar*, S. 2, *BRM*, S. 1 f., *VfW*, S. 1 f. und des VfW, S. 2 ff.

25 Nicht erforderlich ist hingegen, dass der Anlagenbetreiber nur eine einzige Anlage betreibt. Vielmehr kommen auch Kombinationen mehrerer verschiedener Anlagen (z. B. Kombinationen aus Wind, PV, Biomasse, ggf. Speicher) in Betracht, soweit sie alle von dem Eigenversorger betrieben werden und der Verbrauch im unmittelbaren räumlichen Zusammenhang und ohne Nutzung des Netzes erfolgt.

3.2 Zeiträume der „vollständigen Selbstversorgung“ – Rat zur Praxis

26 § 61 Abs. 2 Nr. 3 EEG 2014 ist nicht zu entnehmen, auf welche Zeiträume hinsichtlich der Ausnahme von der EEG-Umlagepflicht abzustellen ist. Denn die Privilegierung ist vom Wortlaut her rein konditional („wenn“) formuliert. Die Formulierung schließt es aber auch nicht aus, die Kondition auf bestimmte Zeiträume zu beziehen.¹⁵

27 Dementsprechend wird vertreten, dass ein Wechsel zwischen umlagebefreiten und nicht befreiten Zeiträumen zulässig ist. Hiernach wäre es z. B. möglich, in den Zeiträumen, in denen sich der Eigenversorger vollständig selbst mit Strom aus seiner Anlage versorgt, die Befreiung von der Umlage greifen zu lassen, und in den Zeiträumen, in denen er ergänzend Reserve- oder Zusatzstrom beziehen muss, weil er seinen Strombedarf nicht vollständig decken kann, die Umlagepflicht für den selbst verbrauchten Strom greifen zu lassen. Der Eigenversorger wäre also nur zeitweise umlagepflichtig.

28 Fraglich ist jedoch, auf welche Zeiträume dabei abzustellen ist. In Betracht kommen sowohl 15-Minuten-Intervalle, als auch Stunden, Tage, Kalendermonate, Kalenderjahre oder der gesamte Vergütungs- oder Lebenszeitraum der Anlage:

- § 61 Abs. 7 EEG 2014 könnte zunächst für das **15-Minuten-Intervall** sprechen.¹⁶ Dagegen bestehen jedoch erhebliche Bedenken.¹⁷ Die Regelung in § 61 Abs. 2 Nr. 3 EEG 2014 soll Eigenversorger privilegieren, die für sich bereits „die Energiewende vollzogen haben“. Diese Aussage trifft aber nicht auf Anlagenbetreiber zu, die sich nur während einzelner Viertelstunden „vollständig selbst versorgen“, ihren Bedarf in der gesamten übrigen Zeit hingegen mit

¹⁵ Anders offenbar *Kachel/Charles*, REE 2014, 197, 204, die nur den „vollständig und zu jedem Zeitpunkt autarken Eigenversorger“ erfasst sehen.

¹⁶ *Kermel/Geipel*, RdE 2014, S. 416, 420.

¹⁷ So auch die Stellungnahme des BDEW, S. 5.

den Stromlieferungen eines Energieversorgers decken. Vielmehr unterscheiden sich diese nicht wesentlich von den üblichen Überschusseinspeisern, die einen Teil des selbst erzeugten Stroms selbst verbrauchen und den restlichen Teil einspeisen und sich im Übrigen wie jeder andere Stromkunde mit Strom aus dem Netz versorgen lassen und die jedenfalls nicht von der Privilegierung umfasst werden sollen. Die 15-Minuten-Intervalle des § 61 Abs. 7 EEG 2014 sollen lediglich die Gleichzeitigkeit von Erzeugung und Selbstverbrauch gewährleisten (näher dazu u. Abschnitt 5.2), was für die Bestimmung der für die Eigenversorgung anzusetzenden Strommengen maßgeblich ist, nicht jedoch sollen die verschiedenen Befreiungstatbestände des § 61 Abs. 2 EEG 2014 jeweils für diese Intervalle zu prüfen und nachzuweisen sein.¹⁸

- Für eine **kalendermonatliche Betrachtung** könnten §§ 20, 21 EEG 2014 herangezogen werden, die einen jeweils kalendermonatlichen Wechsel zwischen verschiedenen Veräußerungsformen (Direktvermarktung und Einspeisevergütung) vorsehen. Denn die Befreiung nach § 61 Abs. 2 Nr. 3 EEG 2014 setzt auch voraus, dass für den eingespeisten Strom keine finanzielle Förderung in Anspruch genommen wird; dies könnte nach den genannten Regelungen kalendermonatlich gewechselt werden, was dann jedenfalls die Befreiung entfallen ließe. Es käme dann nicht dazu, dass z. B. der Anlagenbetreiber, der für den eingespeisten Strom für einen Monat im Kalenderjahr in die geförderte Direktvermarktung einsteigt, für das gesamte Kalenderjahr hinsichtlich des in den übrigen elf Monaten vollständig selbst verbrauchten Stroms umlagepflichtig wird; vielmehr würde er nur in eben diesem Monat mit der Umlage belegt. Dagegen spricht jedoch, dass die EEG-Umlage bei Eigenversorgung gerade unabhängig von der finanziellen Förderung geregelt ist. Auch ist die Zulässigkeit eines solchen Wechsels unter Erhalt der unterjährigen, ggf. monatlichen Umlagebefreiung nicht entsprechend geregelt.
- Aus den gleichen Gründen ist auch die Heranziehung der in § 25 EEG 2014 geregelten Zeiträume abzulehnen.¹⁹
- Vorzugswürdig erscheint vielmehr vor allem das Abstellen auf das **Kalenderjahr**. Denn die im Kalenderjahr erzeugte und selbst verbrauchte Strommenge ist Grundlage für die Endabrechnung der EEG-Umlage durch den Netzbetreiber. So sieht § 74 Satz 3 EEG 2014 eine Endabrechnung für das Vorjahr vor.

¹⁸So auch die Stellungnahme des BDEW, S. 5.

¹⁹So aber *Rutloff*, in: Moench/Dannecker/Rutloff (Hrsg.), Beiträge zum neuen EEG 2014, 181, 201.

§ 9 Abs. 2 AusglMechV bestimmt, dass die Betreiber von Stromerzeugungsanlagen dem Netzbetreiber, der von ihnen die EEG-Umlage verlangen kann, bis zum 28. Februar eines Kalenderjahres alle Angaben zur Verfügung stellen, die für die Endabrechnung der EEG-Umlage nach § 61 EEG 2014 für das vorangegangene Kalenderjahr erforderlich sind. Auch der zeitlichen Staffelung bei der Einführung der Umlage für den Eigenverbrauch gemäß § 61 Abs. 1 Satz 1 EEG 2014 liegt grundsätzlich eine Jahresbetrachtung zugrunde.²⁰ Schließlich spricht der Sinn und Zweck der Regelung für eine Jahresbetrachtung; denn nur bei langfristig tragfähigen Eigenversorgungsmodellen ist die Annahme gerechtfertigt, diese hätten „die Energiewende für sich gleichsam schon vollzogen“.

- Der gesamte **Vergütungs- oder Lebenszeitraum** der Anlage erscheint der Clearingstelle EEG hingegen kein tauglicher Betrachtungszeitraum. Denn dies hieße, dass der Eigenversorger, der die Ausnahme des § 61 Abs. 2 Nr. 3 EEG 2014 in Anspruch nimmt, über die gesamte Laufzeit Rückstellungen bilden müsste, sollte irgendwann einmal die vollständige Eigenversorgung misslingen und dementsprechend die EEG-Umlage rückwirkend für den gesamten Strom fällig werden. Ein solches Risiko würde jedoch die vom Gesetzgeber beabsichtigte Privilegierung der vollständigen Eigenversorgung praktisch vollständig aushebeln.

29 Aus dem Gesetz ergibt sich der Jahreszeitraum allerdings nicht zwingend. Die Clearingstelle EEG **empfiehlt** jedoch Anlagen- und Netzbetreibern im Wege eines **Rates zur Praxis**, das jeweilige Kalenderjahr als maßgeblichen Zeitraum für eine Privilegierung nach § 61 Abs. 2 Nr. 3 EEG 2014 zugrunde zu legen.

30 Nicht zur Zahlung der EEG-Umlage verpflichtet sind hiernach nur solche Eigenversorger, die im gesamten jeweiligen Kalenderjahr zu keinem Zeitpunkt Strom von Dritten zum eigenen Verbrauch bezogen haben. Die vollständige Selbstversorgung ist damit – z. B. mithilfe von Speichern – in jeder Viertelstunde des gesamten Kalenderjahres – und damit auch in sämtlichen Spitzenlastzeiten sowie bei Stillstand der Anlage zwecks Wartung und in Ausfallzeiten – zu gewährleisten.²¹ Kommt es zu einem Strombezug, entsteht – soweit keine anderen Privilegierungstatbestände

²⁰Abgesehen von dem „Rumpffjahr“ 2014, weil das Inkrafttreten des EEG 2014 in das laufende Kalenderjahr fiel.

²¹So auch die Stellungnahme des BDEW, S. 3.

innerhalb des § 61 EEG 2014 greifen – damit grundsätzlich für das gesamte Kalenderjahr die Pflicht zu Zahlung der EEG-Umlage für den selbst verbrauchten Strom.

- 31 Die Clearingstelle EEG weist darauf hin, dass es bei Wechselstromsystemen technisch nicht möglich ist, am Netzverknüpfungspunkt den Stromfluss in eine Richtung (hier: Bezug) zu sperren. Aus diesem Grund kann die gesetzgeberische Vorgabe der vollständigen Selbstversorgung bei gleichzeitiger Möglichkeit zur Überschusseinspeisung technisch lediglich durch den Einsatz von Regelungs- und Steuerungstechnik in der Kundenanlage umgesetzt werden.
- 32 Zu berücksichtigen ist, dass *geringfügige* Stromflüsse aus dem Netz für die allgemeine Versorgung *auch unabhängig von den Verbrauchseinrichtungen einer Kundenanlage* stattfinden können und auch beim Einsatz von Mess- und Regelungstechnik nach dem Stand der Technik aufgrund von sogenannten Einschwingzeiten technisch nicht gänzlich auszuschließen sind. Vor diesem Hintergrund kann die Anforderung an eine vollständige Selbstversorgung nicht dergestalt ausgelegt werden, dass generell auch kleinste Stromflüsse aus dem Netz, die ggf. messtechnisch nicht einmal nachzuweisen sind, zu einem Verlust der Privilegierung führen. Unschädlich sind jedenfalls solche Stromflüsse, die mit handelsüblichen Messeinrichtungen gar nicht erfasst werden können. Darüber hinaus führen geringfügige Stromflüsse nur dann nicht zu einem Wegfall der Privilegierung, wenn sie – auch beim Einsatz von Mess- und Regelungstechnik nach dem Stand der Technik – *technisch unvermeidbar* sind. Technisch unvermeidbar sind *geringfügige* Stromflüsse aus dem Netz jedenfalls dann, wenn diese

- unabhängig von den Verbrauchseinrichtungen der Kundenanlage stattfinden²² oder
- im Rahmen der (mess-)technischen Fehlergrenzen liegen, insbesondere aufgrund physikalisch unvermeidbarer Reaktionszeiten der Regelungstechnik.

3.3 Darlegungs- und Beweislast

- 33 Die Darlegungs- und Beweislast dafür, dass die Voraussetzungen für die Ausnahme von der EEG-Umlagepflicht vorliegen, liegt beim Eigenversorger.²³

²²Beispielhaft sei auf kurzzeitig hohe Anlaufströme von BHKW-Motoren oder beim Anschluss der Kundenanlage über einen Trafo auf Leistungsbezüge infolge von – von der Kundenanlage unabhängigen – Schaltvorgängen verwiesen.

²³So auch *Kermel/Geipel*, RdE 2014, 416, 418.

- 34 Der Eigenversorger hat gegenüber dem Netzbetreiber nachzuweisen, dass er in dem betreffenden Kalenderjahr entweder
- keinen Strom bezogen *hat* – z. B. weil der Bezugszähler keinen Bezug ausweist – *oder*
 - aus technischen Gründen – unbeschadet geringfügiger, *technisch unvermeidbarer* Stromflüsse (s. Rn. 32) – zu keinem Zeitpunkt im Kalenderjahr Strom beziehen *kann*.
- 35 Letzteres kann beispielsweise durch den Einsatz von entsprechenden Monitoring- und Steuerungssystemen sichergestellt werden, die immer dann, wenn der Verbrauch in der Kundenanlage höher ist als die Erzeugung, durch kommunikative Kopplung, z. B. zu einem Relais am Hausanschlusskasten, die Kundenanlage vom Netz trennen.²⁴ Anlagenbetreiberinnen und -betreiber haben dem Netzbetreiber plausibel darzulegen, dass die zur Anwendung kommenden Systeme die Einhaltung der Anforderungen gem. § 61 Abs. 2 Nr. 3 EEG 2014 sicherstellen können. Dazu kommen insbesondere Herstellerunterlagen, aus denen mindestens Funktionsweise und Fehlergrenzen des Systems hervorgehen, in Frage, sowie Installateursbescheinigungen, die die Angaben des Anlagenbetreibers bestätigen.

4 De-Minimis-Regelung, § 61 Abs. 2 Nr. 4 EEG 2014

- 36 Keine EEG-Umlage ist nach § 61 Abs. 2 Nr. 4 EEG 2014 bei Eigenversorgungen zu zahlen,

„wenn Strom aus Stromerzeugungsanlagen mit einer installierten Leistung von höchstens 10 Kilowatt erzeugt wird, für höchstens 10 Megawattstunden selbst verbrauchten Stroms pro Kalenderjahr; dies gilt ab der Inbetriebnahme der Stromerzeugungsanlage für die Dauer von 20 Kalenderjahren zuzüglich des Inbetriebnahmejahres; § 32 Absatz 1 Satz 1 ist entsprechend anzuwenden.“

²⁴Vergleichbare Lösungen des kundenanlageninternen Energiemanagements werden für die Einhaltung der 70% Regelung gemäß § 6 Abs. 2 Nr. 2 b) EEG 2012 bzw. § 9 Abs. 2 Nr. 2 b) EEG 2014 am Markt angeboten.

- 37 Hiernach greift die Ausnahme von der Umlagepflicht für Anlagen mit maximal 10 kW_p für eine Strommenge von bis zu 10 MWh pro Kalenderjahr; geht der Eigenverbrauch über diese Strommenge hinaus, ist für den überschießenden Teil die Umlage zu zahlen.²⁵
- 38 Die Begründung zu dem Gesetzentwurf des § 61 EEG 2014 (damals noch § 58 Abs. 2 Satz 1 Nr. 6 und Absatz 5) lautet wie folgt:

„Nach Absatz 5 gilt eine De-minimis-Regel. Betreibt ein Eigenversorger eine Stromerzeugungsanlage mit weniger als 10 kW installierter Leistung, so fällt erst für den über 10 MWh in einem Jahr hinausgehenden selbst verbrauchten Strom die EEG-Umlage an. Damit soll der administrative Aufwand, den die Erfassung der Eigenversorgung mit sich bringt, gering gehalten werden. Bei kleinen Anlagen mit geringen Strommengen steht der Aufwand der Erfassung der Eigenversorgung nicht im Verhältnis zu den potenziellen Umlageeinnahmen. Daher gilt für Anlagen, die aufgrund der natürlichen Gegebenheiten nicht mehr als 10 MWh Strom erzeugen können, dass ein besonderer Nachweis nicht erforderlich ist. Dies ist insbesondere bei Anlagen zur Erzeugung von Strom aus solarer Strahlungsenergie mit einer installierten Leistung von nicht mehr als 10 kW der Fall. Damit ist davon auszugehen, dass bei solchen Anlagen keine umlagepflichtige Eigenversorgung stattfindet. Eine Messung der Eigenversorgung ist bei diesen Anlagen somit entbehrlich.“²⁶

4.1 „Stromerzeugungsanlage“ und „installierte Leistung“

- 39 Der Begriff der „Stromerzeugungsanlage“ ist im EEG 2014 nicht definiert und wird im Rahmen dieses Empfehlungsverfahrens nicht geklärt.²⁷ Für diese Empfehlung wird davon ausgegangen, dass bei Solarstromanlagen das einzelne Modul die „Strom-

²⁵So auch die Stellungnahme des *BMWi*, S. 4.

²⁶BT-Drs. 18/1304, S. 155, abrufbar unter <https://www.clearingstelle-ee.de/eeg2014/urfassung/material>.

²⁷Der Begriff der „Stromerzeugungsanlage“ wird im Leitfaden der *BNetzA* zu § 61 EEG 2014 behandelt.

erzeugungsanlage“ i. S. d. § 61 Abs. 2 Nr. 4 EEG 2014 darstellt.²⁸ Ob und inwieweit im Rahmen der De-Minimis-Regelung mehrere Module als eine „Stromerzeugungsanlage“ gelten, richtet sich aufgrund des Verweises in § 61 Abs. 2 Nr. 4 letzter Halbsatz EEG 2014 nach der Regelung zur vergütungsrechtlichen Anlagenzusammenfassung in § 32 Abs. 1 Satz 1 EEG 2014 (dazu sogleich Abschnitt 4.2). Ob und ggf. wie Speicher hinsichtlich der 10 kW_p- Schwelle zu berücksichtigen sind, wird in Abschnitt 5.4 behandelt.

- 40 Die Privilegierung greift nur bei Stromerzeugungsanlagen mit einer „installierten Leistung“ bis einschließlich 10 kW_p. Die „installierte Leistung“ ist in § 5 Nr. 22 EEG 2014 definiert als „die elektrische Wirkleistung, die die Anlage bei bestimmungsgemäßem Betrieb ohne zeitliche Einschränkungen unbeschadet kurzfristiger geringfügiger Abweichungen technisch erbringen kann“. Damit ist bei Solarstromanlagen die elektrische (Nenn-)Wirkleistung der Module in Gleichspannung angesprochen.²⁹
- 41 Auf die Wirkleistung des Wechselrichters (AC-Leistung) kommt es nicht an.³⁰ Insbesondere lässt sich aus dem Begriff der „Inbetriebnahme“ gemäß § 5 Nr. 21 EEG 2014 nicht ableiten, dass der Wechselrichter bei PV-Installationen nunmehr zur „Anlage“ i. S. d. § 5 Nr. 1 EEG 2014 zählen soll – wonach dementsprechend nicht mehr das einzelne Modul, sondern ggf. die Summe aller an einen Wechselrichter angeschlossenen Module die „Anlage“ darstellte – und sich damit auch die in § 5 Nr. 22 EEG 2014 definierte „installierte Leistung“ nicht mehr auf die Wirkleistung in Gleichspannung beziehen soll.³¹ Hätte der Gesetzgeber des EEG 2014 solch grundlegende Änderungen im Vergleich zu der zuvor weitgehend unbestrittenen Ansicht, dass das einzelne Modul die „Anlage“ darstellt, beabsichtigt, hätte sich dies in der Gesetzesbegründung niedergeschlagen. In der Begründung zu § 5 Nr. 1 heißt es jedoch lediglich, die Rege-

²⁸Vgl. zum Anlagenbegriff bei Solarstromanlagen auch *Schleswig-Holsteinisches OLG*, Urt. v. 22.03.2012 – 16 U 107/11, abrufbar unter <https://www.clearingstelle-ee.de/rechtsprechung/1848>; *OLG Nürnberg*, Urt. v. 19.08.2014 – 1 U 440/14, abrufbar unter <https://www.clearingstelle-ee.de/rechtsprechung/2607>; *OLG Naumburg*, Urt. v. 11.07.2013 – 2 U 3/13 (Hs), abrufbar unter <https://www.clearingstelle-ee.de/rechtsprechung/2469>.

²⁹Ebenso die Stellungnahme des BDEW, S. 8; a. A. die Stellungnahme des SFV, S. 3. Näher zum Begriff der „installierten Leistung bei PV“ *Clearingstelle EEG*, Hinweis v. 18.08.2014 – 2013/13, abrufbar unter <https://www.clearingstelle-ee.de/hinwv/2013/13>, Leitsatz Nr. 1 und Abschnitt 3.1.

³⁰So aber die Stellungnahme des SFV, S. 3.

³¹So aber *Schweisthal*, Vortrag beim 19. Fachgespräch der Clearingstelle EEG, abrufbar unter <https://www.clearingstelle-ee.de/fachgespraeche/19>.

lung entspreche § 3 Nr. 1 EEG 2012^{32, 33}. Diese Regelung wiederum ist im Zuge der sog. PV-Novelle zum 1. April 2012³⁴ unverändert geblieben. Geändert wurde zum 1. April 2012 allein die Definition der Inbetriebnahme in § 3 Nr. 5 EEG 2012. Aus der Begründung hierzu ergibt sich aber nur, dass die Voraussetzungen für die Annahme einer Inbetriebnahme strenger gefasst werden sollten,³⁵ nicht hingegen, dass der Anlagenbegriff bei Solarstromanlagen neu geregelt werden sollte. Die Clearingstelle EEG hält vor diesem Hintergrund daran fest, dass die „installierte Leistung“ im Sinne des EEG nicht die Wechselrichterleistung, sondern die Nennwirkleistung der Module in Gleichspannung ist.

4.2 Anwendung der Regelung zur Anlagenzusammenfassung

- 42 Gemäß § 61 Abs. 2 Nr. 4 letzter Halbsatz EEG 2014 ist die Regelung zur Anlagenzusammenfassung in § 32 Abs. 1 Satz 1 EEG 2014 entsprechend anzuwenden. Für die Frage, ob z. B. eine aus mehreren PV-Modulen bestehende Installation die 10-kW_p-Schwelle überschreitet, kommt es also auf die in § 32 Abs. 1 Satz 1 EEG 2014 geregelten Kriterien an, soweit sie im Rahmen der entsprechenden Anwendung relevant sind.³⁶
- 43 Maßgeblich für die Zusammenfassung mehrerer Module ist danach, ob „sie sich auf demselben Grundstück oder sonst in unmittelbarer räumlicher Nähe befinden“ (§ 32 Abs. 1 Satz 1 Nr. 1 EEG 2014) und ob sie „innerhalb von zwölf aufeinanderfolgenden Kalendermonaten in Betrieb genommen worden sind“ (§ 32 Abs. 1 Satz 1 Nr. 4 EEG 2014).
- 44 Unerheblich ist es, ob „der in ihnen erzeugte Strom nach den Regelungen dieses Gesetzes in Abhängigkeit von der Bemessungsleistung oder der installierten Leistung der Anlage finanziell gefördert wird“ (§ 32 Abs. 1 Satz 1 Nr. 3 EEG 2014). Ebenso sind die Eigentumsverhältnisse irrelevant.

³²Gesetz für den Vorrang Erneuerbarer Energien (Erneuerbare-Energien-Gesetz – EEG) v. 25.10.2008 (BGBl. I S. 2074), zuletzt geändert durch Art. 5 des dritten Gesetzes zur Neuregelung energiewirtschaftsrechtlicher Vorschriften v. 20.12.2012 (BGBl. I S. 2730), nachfolgend bezeichnet als EEG 2012. Arbeitsausgabe der Clearingstelle EEG abrufbar unter <https://www.clearingstelle-eeg.de/eeg2012/arbeitsausgabe>.

³³BT-Drs. 18/1304, S. 166.

³⁴Gesetz zur Änderung des Rechtsrahmens für Strom aus solarer Strahlungsenergie und zu weiteren Änderungen im Recht der erneuerbaren Energien v. 17.08.2012 (BGBl. I S. 1754).

³⁵BT-Drs. 17/8877, S. 17 zu § 3 Nr. 5 EEG 2012.

³⁶So auch die Stellungnahmen des *BDEW*, S. 6 ff., und des *BMWi*, S. 3 f.

- Errichtung auf demselben Grundstück oder sonst in unmittelbarer räumlicher Nähe**
- 45 Zu der Frage, unter welchen Voraussetzungen PV-Module im Sinne der Regelung zur Anlagenzusammenfassung in § 32 Abs. 1 Satz 1 Nr. 1 EEG 2014 (bzw. zuvor § 19 Abs. 1 Nr. 1 EEG 2009/2012) „auf demselben Grundstück“ bzw. „sonst in unmittelbarer räumlicher Nähe“ errichtet worden sind, können nur in begrenztem Maße abstrakt-generelle Hinweise gegeben werden. Dementsprechend hat die Clearingstelle EEG hierzu – neben der Empfehlung 2008/49³⁷ – bereits eine Vielzahl von Entscheidungen in konkreten Einzelfällen getroffen.³⁸
- 46 In der Empfehlung 2008/49³⁹ ist ausgeführt, dass sich mehrere Generatoren grundsätzlich dann „auf demselben Grundstück“ befinden, wenn sie auf ein und demselben Grundstück im Sinne des Grundbuchrechts belegen sind. Mehrere Flurstücke stellen dann ein und dasselbe Grundstück dar, wenn sie im Bestandsverzeichnis eines Grundbuchblattes unter ein und derselben Nummer eingetragen oder auf einem gemeinschaftlichen Grundbuchblatt gebucht sind. Soweit ausnahmsweise gemäß Leitsatz Nr. 3 der Empfehlung 2008/49 auf den wirtschaftlichen Grundstücksbegriff abzustellen ist, kann dies nur zur Aufteilung eines Grundstücks im grundbuchrechtlichen Sinne in mehrere Grundstücke führen, nicht aber zu einer Zusammenfassung mehrerer Grundstücke im grundbuchrechtlichen Sinne zu einem Grundstück im Sinne des Gesetzes.⁴⁰
- 47 Auf das Tatbestandsmerkmal der „unmittelbaren räumlichen Nähe“ kommt es nur an, wenn sich die Generatoren nicht bereits auf demselben Grundstück befinden.
- 48 Ob Generatoren in „unmittelbarer räumlicher Nähe“ errichtet werden, ist vor dem Hintergrund des Zwecks der Regelung, ein Anlagensplitting zwecks Umgehung der für die Vergütung geltenden Leistungsgrenzen zu verhindern,⁴¹ maßgeblich anhand des in Leitsatz Nr. 5 der Empfehlung 2008/49 aufgestellten Kriterienkataloges zu beurteilen. Dabei ist bei PV-Modulen, die sich sowohl auf verschiedenen Grundstücken

³⁷Clearingstelle EEG, Empfehlung v. 14.04.2009 – 2008/49, abrufbar unter <https://www.clearingstelle-eeg.de/empfv/2008/49>.

³⁸Die Voten der Clearingstelle EEG zur Anlagenzusammenfassung bei Solarstromanlagen an oder auf Gebäuden sind sämtlich abrufbar unter <https://www.clearingstelle-eeg.de/ergebnisse?keys=Anlagenzusammenfassung>.

³⁹Clearingstelle EEG, Empfehlung v. 14.04.2009 – 2008/49, abrufbar unter <https://www.clearingstelle-eeg.de/empfv/2008/49>.

⁴⁰Clearingstelle EEG, Votum v. 30.11.2011 – 2011/19, abrufbar unter <https://www.clearingstelle-eeg.de/votv/2011/19>, Leitsatz Nr. 3.

⁴¹Hierzu OLG Naumburg, Urt. v. 18.12.2014 – 2 U 53/14, abrufbar unter <https://www.clearingstelle-eeg.de/rechtsprechung/2699>.

als auch auf verschiedenen freistehenden Gebäuden befinden, regelmäßig davon auszugehen, dass diese sich nicht in unmittelbarer räumlicher Nähe befinden.⁴²

- 49 **Errichtung innerhalb von zwölf aufeinanderfolgenden Kalendermonaten** Bei der Fristbestimmung des § 32 Abs. 1 Satz 1 Nr. 4 EEG 2014 ist der Monat der Inbetriebsetzung der vorletzten Anlage unabhängig von deren taggenauer Inbetriebsetzung vollständig mitzuzählen. Der jeweils letzte Generator ist danach nur dann „innerhalb von zwölf aufeinanderfolgenden Kalendermonaten“ in Betrieb gesetzt worden, wenn er spätestens mit Ablauf des elften auf die Inbetriebsetzung der vorletzten Anlage folgenden Kalendermonats in Betrieb gesetzt worden ist.⁴³ Module, die außerhalb des Zeitraums von zwölf aufeinander folgenden Kalendermonaten in Betrieb genommen werden, sind nicht zusammenzufassen.
- 50 Wird beispielsweise zu einem am 10. Januar 2015 in Betrieb genommenen Modul am 5. Januar 2016 ein Modul hinzugebaut und in Betrieb genommen, ist letzteres nicht gemäß § 32 Abs. 1 Satz 1 Nr. 4 EEG 2014 innerhalb von zwölf aufeinander folgenden Kalendermonaten in Betrieb genommen worden; die Module sind nicht zusammenzufassen. Erfolgt der Zubau hingegen bereits im Dezember 2015, erfolgt die Inbetriebnahme innerhalb von zwölf aufeinander folgenden Kalendermonaten; die Module sind zusammenzufassen.
- 51 Bei einem sukzessiven Zubau ist jeweils im Zeitpunkt der Inbetriebnahme eines Generators zu beurteilen, ob und ggf. mit welchen bereits vorhandenen Generatoren er gemäß § 32 Abs. 1 Satz 1 EEG 2014 zusammenzufassen ist.
- 52 **Nicht zusammengefasst werden** Erzeugungseinheiten, die Strom aus unterschiedlichen Energieträgern gewinnen (z. B. PV- und Kleinwindanlage auf demselben Grundstück).
- 53 Ebenfalls nicht einbezogen werden Anlagen, die vom Eigenversorger nicht zur „Eigenversorgung“ betrieben werden. Wenn also z. B. der Eigenversorger auf demselben Grundstück eine Anlage in Volleinspeisung betreibt, gilt diese jedenfalls nicht gemeinsam mit der zur Eigenversorgung betriebenen Anlage als „eine Anlage“ im

⁴²Clearingstelle EEG, Votum v. 30.11.2011–2011/19, abrufbar unter <https://www.clearingstelle-eeg.de/votv/2011/19>, Leitsatz Nr. 1.

⁴³So bereits zu § 19 Abs. 1 Nr. 4 EEG 2009 Clearingstelle EEG, Hinweis v. 05.11.2009–2009/13, abrufbar unter <https://www.clearingstelle-eeg.de/binwv/2009/13>.

Sinne von § 61 Abs. 2 Nr. 4 EEG 2014.⁴⁴ Denn § 61 Abs. 2 EEG 2014 gilt nur für „Eigenversorgungen“. D. h. die in § 61 Abs. 2 Nr. 4 EEG 2014 genannten Stromerzeugungsanlagen, für die die Zusammenfassungsregelung in § 32 Abs. 1 Satz 1 EEG 2014 entsprechend anzuwenden ist, können nur solche sein, deren Strom überhaupt (teilweise) selbst verbraucht wird bzw. werden kann. Eine mögliche leistungsseitige Zusammenfassung der Anlagen nach § 32 Abs. 1 Satz 1 EEG 2014 (oder Vorgängerregelungen) zur Bestimmung der EEG-Förderung bleibt hiervon allerdings unberührt, da hierbei nicht nach „Eigenversorgungen“ differenziert wird.

- 54 Betreibt nicht nur der Eigenversorger, sondern auch ein Dritter – auf demselben Grundstück oder sonst in unmittelbarer räumlicher Nähe – eine Anlage zur Eigenversorgung, greift – bei galvanischer Trennung der Anlagen (vgl. z. B. Anhang 6.6, Abbildung 5) – die Regelung zur Anlagenzusammenfassung im Anwendungsbereich des § 61 Abs. 2 Nr. 4 i. V. m. § 32 Abs. 1 Satz 1 EEG 2014 nur für die vom jeweiligen Eigenversorger selbst betriebenen Anlagen.⁴⁵ Durch die galvanische Trennung wird sichergestellt, dass es sich um voneinander elektrisch unabhängige Anlagen mit eigenständiger technischer Infrastruktur handelt. Synergieeffekte, beispielsweise durch gemeinsam genutzte technische Infrastruktur oder Optimierung des Eigenverbrauchs aufgrund einer gemeinsamen Kundenanlage sind dadurch ausgeschlossen. Das rechtfertigt es, die Anlagen verschiedener Betreiber im Anwendungsbereich des § 61 Abs. 2 Nr. 4 EEG 2014 dann nicht der Anlagenzusammenfassung nach § 32 Abs. 1 Satz 1 EEG 2014 zu unterwerfen. Ansatzpunkt hierfür ist wiederum § 61 Abs. 2 Nr. 4 EEG 2014, der nur für „Eigenversorgungen“ i. S. d. § 5 Nr. 12 EEG 2014 gilt. Die „entsprechende Anwendung“ des § 32 Abs. 1 Satz 1 EEG 2014 erfolgt insofern nur in eingeschränktem Umfang.⁴⁶

- 55 **Überschreiten der Leistungsschwelle** Überschreitet die aufgrund der Regelung des § 32 Abs. 1 Satz 1 EEG 2014 als „eine Anlage“ geltende Installation aus mehreren PV-Modulen die Grenze von 10 kW_p, liegen die Voraussetzungen des § 61 Abs. 2

⁴⁴Zum Wechsel zwischen Volleinspeisung und Eigenversorgung mit Überschusseinspeisung vgl. Clearingstelle EEG, Empfehlung v. 29.09.2011 – 2011/2/1, abrufbar unter <https://www.clearingstelle-ee.de/empfv/2011/2>, Abschnitt 3.1.8.

⁴⁵Eine etwaige vergütungsrechtliche Zusammenfassung der Anlagen in unmittelbarer Anwendung des § 32 Abs. 1 Satz 1 EEG 2014 bleibt unberührt.

⁴⁶Auch der BDEW geht in seiner Stellungnahme davon aus, dass die entsprechende Anwendung des § 32 Abs. 1 Satz 1 EEG 2014 nur in dem Umfang erfolgt, wie es für die Anwendbarkeit von § 61 Abs. 2 Nr. 4 EEG 2014 möglich ist; die in Bezug genommene Norm könne und müsse bei einer solchen Verweisung nicht notwendigerweise vollständig oder mit demselben Normgehalt der Ursprungsnorm angewendet werden; S. 6, m. w. N.

Nr. 4 EEG 2014 für die Anlage insgesamt nicht vor. Das hat zur Folge, dass der in der Anlage erzeugte und selbst verbrauchte Strom nicht nach dieser Regelung von der Umlage ausgenommen ist – unabhängig davon, ob die selbst verbrauchte Strommenge 10 MWh unter- oder überschreitet. Eine „anteilige“ Anwendung der Ausnahmeregelung bei Anlagen über 10 kW_p, wonach bis zu 10 MWh aus dem Anlagenteil bis 10 kW_p umlagebefreit sind und nur der Selbstverbrauch aus dem Anlagenteil oberhalb von 10 kW_p mit der EEG-Umlage belegt wird, scheidet aus.⁴⁷

- 56 Wie schon hinsichtlich der für den vergüteten Eigenverbrauch geltenden Schwelle von 30 kW_p (§ 33 Abs. 2 EEG 2009 a. F.) bzw. 500 kW_p (§ 33 Abs. 2 EEG 2009 n. F. und EEG 2012 in der bis zum 1. April 2012 geltenden Fassung)⁴⁸ sowie der für das Marktintegrationsmodell geltenden Schwelle von 10 kW_p (§ 33 EEG 2012 in der ab dem 1. April 2012 geltenden Fassung)⁴⁹ versteht die Clearingstelle EEG die Leistungsschwelle von 10 kW_p bei § 61 Abs. 2 Nr. 4 EEG 2014 als Ausschlusskriterium.
- 57 Das ergibt sich bereits aus dem Wortlaut der Regelung, der zum einen auf „Stromerzeugungsanlagen mit einer installierten Leistung von höchstens 10 Kilowatt“ abstellt. Zum anderen lässt der Wortlaut die Umlagebefreiung deutlich erkennen, dass der Gesetzgeber zwischen einer anteiligen und einer vollständigen Befreiung unterscheidet, denn bei der 10-MWh-Grenze wird durch die Formulierung „für höchstens 10 Megawattstunden“ eine anteilige Befreiung bis zu dieser Schwelle ausdrücklich angeordnet. Hätte der Gesetzgeber bei der 10-kW_p-Grenze ebenfalls eine anteilige Umlagebefreiung vorsehen wollen, so hätte es nahegelegen, dies entsprechend auszudrücken, z. B. durch eine „Soweit“-Formulierung.
- 58 Auch der Sinn und Zweck der Regelung sprechen für diese Sichtweise, sollen nach der Gesetzesbegründung doch ausdrücklich „Kleinanlagen“ ausgenommen werden, um einen „unverhältnismäßigen bürokratischen Aufwand“ für die Abwicklung zu vermeiden.⁵⁰ Damit wäre eine Auslegung unvereinbar, nach der bei Anlagen mit einer Leistung von mehr als 10 kW_p nur für den selbst verbrauchten Strom, der auf den Leistungsanteil oberhalb von 10 kW_p entfiele, die EEG-Umlage zu zahlen wäre. Denn dann wäre – insbesondere bei Anlagen, die die 10-kW_p-Grenze nicht erheblich überschreiten – wiederum nicht gewährleistet, dass die Einnahmen aus der

⁴⁷So auch die Stellungnahmen des BDEW, S. 8 f., und des VfW, S. 7 f.; a. A. die Stellungnahmen des BRM, S. 4, und des BSW Solar, S. 2 f.

⁴⁸Hierzu ausführlich *Clearingstelle EEG*, Empfehlung v. 29.09.2011 – 2011/2/1, abrufbar unter <https://www.clearingstelle-ee.de/empfv/2011/2>, Leitsatz Nr. 3, sowie Abschnitt 3.1.2.

⁴⁹Hierzu ausführlich *Clearingstelle EEG*, Hinweis v. 21.03.2013 – 2012/30, abrufbar unter <https://www.clearingstelle-ee.de/binwv/2012/30>, Leitsatz Nr. 3 sowie Abschnitt 2.1, Rn. 13 ff.

⁵⁰BT-Drs. 18/1891, S. 199.

EEG-Umlage in einem sinnvollen Verhältnis zum Aufwand für die Abwicklung stehen. Diesem Anliegen wird vielmehr nur dann genügt, wenn mit Überschreiten der Leistungsschwelle der gesamte Eigenverbrauch aus der Installation der EEG-Umlage unterliegt.

59 Dem kann nicht entgegengehalten werden, dass die Privilegierung „ursprünglich privilegierter Anlagenteile“ nach § 61 Abs. 2 Nr. 4 EEG 2014 auch bei einem Zubau erhalten werden soll.⁵¹ Allerdings führt die „ungeteilte Anwendung“ des § 61 Abs. 2 Nr. 4 EEG 2014 dazu, dass die bis 10 kW_p und damit „zuerst“ installierten Module später der EEG-Umlage unterworfen werden. Diese Rechtsfolge ist jedoch in § 61 Abs. 2 Nr. 4 EEG 2014 selbst angelegt. Jedes Modul, auf das § 61 Abs. 2 Nr. 4 EEG 2014 anwendbar ist, unterliegt – bedingt dadurch, dass es Bestandteil „einer Anlage“⁵² mit mehr als 10 kW_p ist oder wird – der Umlagepflicht, sobald die Bedingung eintritt.

60 **Einige Beispiele** für verschiedene Zubaukonstellationen können die Anwendung der Regelung zur Anlagenzusammenfassung im Rahmen des § 61 Abs. 2 Nr. 4 EEG 2014 verdeutlichen. Dabei ist davon auszugehen, dass sich jeweils alle Anlagen auf demselben Grundstück befinden und in Eigenverbrauch mit Überschusseinspeisung betrieben werden:

61 **Beispiel 1:** Am 5. Januar 2015 werden 4 kW_p in Betrieb genommen, am 8. März 2015 weitere 5 kW_p und am 6. Dezember 2015 weitere 2 kW_p. Die Anwendung des § 32 Abs. 1 Satz 1 EEG 2014 ergibt hier Folgendes:
Bis zum 5. Dezember 2015 ist der aus den bis dahin in Betrieb genommenen Modulen selbst verbrauchte Strom gemäß § 61 Abs. 2 Nr. 4 EEG 2014 von der EEG-Umlage befreit, weil die nach § 32 Abs. 1 Satz 1 EEG 2014 zusammenzufassenden Module die Leistungsschwelle von 10 kW_p nicht überschreiten. Ab dem 6. Dezember 2015 ist der gesamte selbst verbrauchte Strom umlagepflichtig, denn nach § 32 Abs. 1 Satz 1 EEG 2014 sind alle Module zusammenzufassen mit der Folge, dass „eine Anlage“ mit einer installierten Leistung von 11 kW_p entstanden ist, für die die Befreiungsvoraussetzungen des § 61 Abs. 2 Nr. 4 EEG 2014 nicht vorliegen.

⁵¹Vgl. die Stellungnahme des *BSW Solar*, S. 3.

⁵²Im Sinne des entsprechend anzuwendenden § 32 Abs. 1 Satz 1 EEG 2014.

62 **Beispiel 2:** Am 5. Januar 2015 werden 4 kW_p in Betrieb genommen, am 8. August 2015 weitere 5 kW_p und am 10. Januar 2016 weitere 7 kW_p. Die Anwendung des § 32 Abs. 1 Satz 1 EEG 2014 ergibt hier Folgendes:

Bis zum 9. Januar 2016 ist der selbst verbrauchte Strom gemäß § 61 Abs. 2 Nr. 4 EEG 2014 vollständig von der EEG-Umlage befreit. Zwar sind die 5 kW_p mit den 4 kW_p gemäß § 32 Abs. 1 Satz 1 EEG 2014 zusammenzufassen, jedoch überschreitet die Installation die Leistungsgrenze von 10 kW_p nicht. Die am 10. Januar 2016 in Betrieb genommenen Module sind mit den im August 2015 in Betrieb genommenen Modulen zusammenzufassen, nicht jedoch mit den im Januar 2015 in Betrieb genommenen Modulen, weil diese außerhalb der Frist von zwölf aufeinanderfolgenden Kalendermonaten liegen. Dementsprechend ist ab dem 10. Januar 2016 der selbst verbrauchte Strom aus den zuletzt installierten 12 kW_p (7 kW_p aus Januar 2016 und 5 kW_p aus August 2015) umlagepflichtig. Weiterhin befreit ist der selbst verbrauchte Strom, der den zuerst installierten 4 kW_p zuzurechnen ist, da diese Module nur mit den innerhalb des Zeitraums von zwölf Kalendermonaten in Betrieb genommenen Modulen zusammengefasst werden und innerhalb dieses Zeitraums nur die Module von 5 kW_p aus dem August 2015 in Betrieb genommen worden waren, wodurch die 10 kW_p-Schwelle aber nicht überschritten wurde.

63 **Beispiel 3:** Am 5. Januar 2015 werden 4 kW_p in Betrieb genommen, am 8. August 2015 weitere 7 kW_p und am 10. Januar 2016 weitere 2 kW_p. Die Anwendung des § 32 Abs. 1 Satz 1 EEG 2014 ergibt hier Folgendes:

Bis zum 7. August 2015 ist der selbst verbrauchte Strom gemäß § 61 Abs. 2 Nr. 4 EEG 2014 von der EEG-Umlage befreit. Ab dem 8. August 2015 ist der selbst verbrauchte Strom aus der gesamten Installation umlagepflichtig, weil die gemäß § 32 Abs. 1 Satz 1 EEG 2014 zusammenzufassenden Module (4 kW_p und 7 kW_p) die Leistungsgrenze von 10 kW_p überschreiten. Die im Januar 2016 hinzugebauten Module sind zwar mit den im August 2015 in Betrieb genommenen Modulen zusammenzufassen, nicht jedoch mit den 4 kW_p aus dem Januar 2015, so dass sie nicht Bestandteil „einer Anlage“ mit einer installierten Leistung von mehr als 10 kW_p werden und deshalb von der Befreiung nach § 61 Abs. 2 Nr. 4 EEG 2014 profitieren. Unberührt bleibt dabei die Umlagepflicht für den

selbstverbrauchten Strom, der der bestehenden 11-kW_p-Anlage zuzuordnen ist.

- 64 **Beispiel 4:** Am 5. Januar 2015 werden 4 kW_p in Betrieb genommen, am 8. August 2015 weitere 7 kW_p und am 10. Januar 2016 weitere 4 kW_p. Die Anwendung des § 32 Abs. 1 Satz 1 EEG 2014 ergibt hier Folgendes:
- Bis zum 7. August 2015 ist der selbst verbrauchte Strom gemäß § 61 Abs. 2 Nr. 4 EEG 2014 von der EEG-Umlage befreit. Ab dem 8. August 2015 ist der selbst verbrauchte Strom aus der gesamten Installation umlagepflichtig, weil die gemäß § 32 Abs. 1 Satz 1 EEG 2014 zusammenfassenden Module (4 kW_p und 7 kW_p) die Leistungsgrenze von 10 kW_p überschreiten. Die im Januar 2016 hinzugebauten Module sind wiederum mit den im August 2015 in Betrieb genommenen Modulen zusammenzufassen und werden dadurch ebenfalls Bestandteil „einer Anlage“ mit einer installierten Leistung von mehr als 10 kW_p. Dementsprechend unterliegt auch der in ihnen erzeugte und selbstverbrauchte Strom der EEG-Umlage gemäß § 61 Abs. 1 EEG 2014.

4.3 Anwendung der Regelung bei Zubau über den 1. August 2014

- 65 Solarstromanlagen, die die Voraussetzungen für Bestandsanlagen nach § 61 Abs. 3 und 4 EEG 2014 erfüllen, sind bei der Anlagenzusammenfassung gemäß § 61 Abs. 2 Nr. 4 letzter Halbsatz i. V. m. § 32 Abs. 1 Satz 1 EEG 2014 nicht zu berücksichtigen. Werden also zu einer vor dem 1. August 2014 in Betrieb genommenen PV-Installation, die die Voraussetzungen des § 61 Abs. 3, 4 EEG 2014 an Bestandsanlagen erfüllt, nach dem 31. Juli 2014 weitere Module hinzugebaut und wird dadurch die Leistungsgrenze von 10 kW_p überschritten, ist für diese Leistungsgrenze nur auf die zugebauten Module abzustellen; nur wenn diese für sich genommen die Leistungsschwelle von 10 kW_p überschreiten, ist auf den darin erzeugten und selbst verbrauchten Strom die EEG-Umlage zu zahlen.
- 66 Das ergibt sich zwar nicht aus dem Wortlaut des § 61 Abs. 2 Nr. 4 EEG 2014, der nur auf „Stromerzeugungsanlagen“ abstellt – unabhängig von dem Zeitpunkt ihrer Inbetriebnahme und davon, ob sie außerdem die Voraussetzungen für eine „Bestandsanlage“ i. S. d. § 61 Abs. 3, 4 EEG 2014 erfüllen. Eine Auslegung der Regelung ergibt

jedoch, dass die Bestimmung zu den Bestandsanlagen in § 61 Abs. 3, 4 als Spezialregelung vorgeht und Bestandsanlagen bei der Anlagenzusammenfassung nach § 61 Abs. 2 Nr. 4 i. V. m. § 32 Abs. 1 Satz 1 EEG 2014 nicht zu berücksichtigen sind.⁵³

- 67 Nach dem Wortlaut des § 61 Abs. 2 Nr. 4 und Abs. 3 EEG 2014 kann es bei Bestandsanlagen zu einer Normkonkurrenz kommen:
- 68 Wurden beispielsweise im ersten Quartal 2014 6 kW_p installiert und Ende 2014 weitere 7 kW_p, wäre nach § 61 Abs. 2 Nr. 4 EEG 2014 der Strom aus der gesamten Installation ab Inbetriebnahme der weiteren 7 kW_p umlagepflichtig, weil nach Anwendung der Regelung zur Anlagenzusammenfassung gemäß § 32 Abs. 1 Satz 1 EEG 2014 sämtliche Module als „eine Anlage“ gelten und die Leistungsgrenze von 10 kW_p überschreiten. Zugleich genießt der vor dem 1. August 2014 installierte Anlagenteil von 6 kW_p nach § 61 Abs. 3 EEG 2014 jedoch Vertrauensschutz; für den Eigenverbrauch aus diesen 6 kW_p ist danach jedenfalls keine Umlage zu zahlen. Auf die Regelung zur Anlagenzusammenfassung wird in § 61 Abs. 3, 4 EEG 2014 nicht verwiesen. Es verblieben dann hinsichtlich des § 61 Abs. 2 Nr. 4 EEG 2014 die zugebauten 7 kW_p, die ihrerseits allerdings nicht die Leistungsgrenze von 10 kW_p überschreiten.
- 69 Sowohl mit dem Wortlaut des § 61 Abs. 2 Nr. 4 EEG 2014 als auch mit dem Sinn und Zweck der Regelung wäre es kaum zu vereinbaren, dennoch von einer Umlagepflicht für den zugebauten Anlagenteil bis einschließlich 10 kW_p auszugehen. Die Regelung will Kleinanlagen von der Umlagepflicht freistellen, weil der „administrative Aufwand, den die Erfassung der Eigenversorgung mit sich bringt, gering gehalten werden“ soll. So geht die Gesetzesbegründung davon aus, dass „bei kleinen Anlagen mit geringen Strommengen . . . der Aufwand der Erfassung der Eigenversorgung nicht im Verhältnis zu den potenziellen Umlageeinnahmen“ steht.⁵⁴ Dem widerspräche es, unterstellte man Anlagenteile mit einer Leistung bis 10 kW_p letztlich doch der Umlagepflicht.

⁵³So auch die Stellungnahmen des *BDEW*, S. 7, und des *BMWi*, S. 4 f. Nicht gefolgt werden kann hingegen der Stellungnahme des *VfW*, S. 7 f, soweit dieser die Befreiung von der Umlage für den Zubau damit begründet, nach den Wertungen des BGH-Urteils zum Anlagenbegriff (Urt. v. 23.10.2013 – VIII ZR 262/12) komme es auf den Zeitpunkt der erstmaligen Inbetriebnahme der Anlage an, mit der der Zubau zusammengefasst werde. Das BGH-Urteil betrifft den Anlagenbegriff gemäß § 5 Nr. 1 EEG 2012 bei Biomasseanlagen, nicht jedoch die Anlagenzusammenfassung bei PV-Anlagen nach § 19 Abs. 1 EEG 2012 bzw. § 32 Abs. 1 Satz 1 EEG 2014. Die Anlagenzusammenfassung nach § 19 Abs. 1 EEG 2012 bzw. § 32 Abs. 1 Satz 1 EEG 2014 hat gerade nicht zur Folge, dass die zugebauten Generatoren den Inbetriebnahmezeitpunkt der zuvor installierten Generatoren übernehmen.

⁵⁴BT-Drs. 18/1304, S. 238.

- 70 Weiterhin ist zu berücksichtigen, dass die Bestandsanlagenregelung in § 61 Abs. 3, 4 EEG 2014 aus Gründen des verfassungsrechtlich gebotenen Vertrauensschutzes der betroffenen Anlagenbetreiber geschaffen wurde. Der Gesetzgeber ging davon aus, dass durch eine Belastung der Eigenversorgung bei Bestandsanlagen „kein sinnvoller Steuerungseffekt erreicht werden“ kann, weil die Anlagen bereits errichtet sind und es „volks- und betriebswirtschaftlich sinnvoll (ist), sie weiter zu nutzen“.⁵⁵ Für Bestandsanlagen gilt damit ein spezielles – und abschließendes – Regelungsregime.⁵⁶ Dem widerspräche es, wenn Bestandsanlagen auf der anderen Seite im Rahmen des § 61 Abs. 2 Nr. 4 EEG 2014 dazu führen könnten, dass neue Anlagen, die für sich genommen keiner Umlage unterliegen würden, nun allein wegen der Bestandsanlage umlagepflichtig werden.⁵⁷
- 71 Die Normkonkurrenz lässt sich deshalb nur im Wege der Annahme einer Spezialität der Bestandsanlagenregelung auflösen. Hiernach sind Anlagen, die die Voraussetzungen an Bestandsanlagen gemäß § 61 Abs. 3 Satz 2 EEG 2014 erfüllen, im Rahmen des § 61 Abs. 2 Nr. 4 i. V. m. § 32 Abs. 1 Satz 1 EEG 2014 nicht zu berücksichtigen. Für diese gilt vielmehr die Spezialregelung in § 61 Abs. 3, 4 EEG 2014. Bei der Prüfung der Voraussetzungen des § 61 Abs. 2 Nr. 4 EEG 2014 sind danach nur solche Anlagen nach § 32 Abs. 1 Satz 1 EEG 2014 zusammenzufassen, die nicht Bestandsanlagen i. S. d. § 61 Abs. 3 Satz 2 EEG 2014 sind.
- 72 Zu berücksichtigen bei der Anlagenzusammenfassung nach § 61 Abs. 2 Nr. 4 i. V. m. § 32 Abs. 1 Satz 1 EEG 2014 sind Solarstromanlagen mit einer Inbetriebnahme vor dem 1. August 2014 jedoch dann, wenn diese erst nach dem 31. Juli 2014 von der Volleinspeisung auf die Eigenversorgung umgestellt werden.⁵⁸ Solche Anlagen stellen grundsätzlich keine Bestandsanlagen i. S. d. § 61 Abs. 3, 4 EEG 2014 dar, denn § 61 Abs. 3 Satz 2 Nr. 1 EEG 2014 setzt voraus, dass der Letztverbraucher die Stromerzeugungsanlage bereits vor dem 1. August 2014 als Eigenerzeuger unter Einhaltung der Anforderungen des § 61 Abs. 3 Satz 1 EEG 2014 betrieben hat. § 61 Abs. 3 Satz 2 Nr. 2 EEG 2014 wiederum, der Anlagen privilegiert, die vor dem 23. Januar 2014 nach dem BImSchG genehmigt oder einer anderen Regelung des Bundesrechts zu-

⁵⁵BT-Drs. 18/1304, S. 154. In BT-Drs. 18/1891, S. 199, ist zu § 61 Abs. 2 EEG 2014 außerdem Folgendes ausgeführt: „Absatz 2 enthält nur die Ausnahmen von der Zahlungspflicht für Eigenversorger, die nicht im Zusammenhang mit dem Bestandsschutz stehen.“

⁵⁶So auch die Stellungnahme des *BMWi*, S. 4.

⁵⁷Stellungnahme des *BSW Solar*, S. 3.

⁵⁸So auch die Stellungnahme des *BDEW*, S. 7.

gelassen worden sind,⁵⁹ dürfte für PV-Installationen bis 10 kW_p im Regelfall nicht einschlägig sein.

- 73 **Beispiel 1:** Im ersten Quartal 2014 wurden 6 kW_p (Eigenverbrauch mit Überschusseinspeisung) in Betrieb genommen, Ende 2014 weitere 7 kW_p.

Es fällt auf den Eigenverbrauch insgesamt keine Umlage an, denn die ersten 6 kW_p sind wegen § 61 Abs. 3 EEG 2014 befreit und die hinzugebauten 7 kW_p gemäß § 61 Abs. 2 Nr. 4 EEG 2014 wegen Unterschreiten der Leistungsgrenze von 10 kW_p.

- 74 **Beispiel 2:** Im ersten Quartal 2014 wurden 6 kW_p (Eigenverbrauch mit Überschusseinspeisung) in Betrieb genommen, Ende 2014 weitere 11 kW_p.

Hier ist für den Eigenverbrauch aus den ersten 6 kW_p auch weiterhin keine Umlage zu zahlen, denn diese sind gemäß § 61 Abs. 3 EEG 2014 befreit. Für den Eigenverbrauch aus den hinzugebauten 11 kW_p ist hingegen – soweit keine anderen Privilegierungen innerhalb des § 61 EEG 2014 greifen – die Umlage zu zahlen; die Voraussetzungen der Befreiung nach § 61 Abs. 2 Nr. 4 EEG 2014 liegen nicht vor.

- 75 **Beispiel 3:** Zu einer im ersten Quartal 2014 in Betrieb genommenen PV-Installation mit 6 kW_p, die in Volleinspeisung betrieben wird, werden Ende 2014 weitere 7 kW_p in Eigenverbrauch mit Überschusseinspeisung hinzugebaut, mit der Inbetriebnahme der zugebauten Module werden auch die vorhandenen 6 kW_p auf Eigenverbrauch mit Überschusseinspeisung umgestellt, so dass dann 13 kW_p zum Eigenverbrauch verwendet werden.

In diesem Fall erfüllen die ursprünglich in Betrieb genommenen 6 kW_p die Voraussetzungen des § 61 Abs. 3 Satz 2 EEG 2014 nicht, so dass auch die Spezialität der Bestandsanlagenregelung nicht greift. Der Zubau von 7 kW_p ist deshalb gemäß § 61 Abs. 2 Nr. 4 i. V. m. § 32 Abs. 1 Satz 1 EEG 2014 mit den vorhandenen 6 kW_p zusammenzufassen mit der Folge, dass die als „eine Anlage“ geltenden Anlagen die Leistungsgrenze von 10 kW_p überschreiten und die Voraussetzungen einer Befreiung nach § 61 Abs. 2 Nr. 4 EEG 2014 nicht erfüllt sind.

⁵⁹Vgl. hierzu *Clearingstelle EEG*, Empfehlung v. 30.04.2015 – 2014/27, abrufbar unter <https://www.clearingstelle-ee.de/empfv/2014/27>.

- 76 **Beispiel 4:** Zu einer im ersten Quartal 2014 in Betrieb genommenen PV-Installation mit 6 kW_p, die in Volleinspeisung betrieben wird, werden Ende 2014 weitere 7 kW_p in Eigenverbrauch mit Überschusseinspeisung hinzugebaut. Die ursprüngliche Installation wird zunächst weiter in Volleinspeisung betrieben und im Januar 2015 auf Eigenversorgung mit Überschusseinspeisung umgestellt.

In diesem Fall erfüllen die ursprünglich in Betrieb genommenen 6 kW_p die Voraussetzungen des § 61 Abs. 3 Satz 2 EEG 2014 wiederum nicht, so dass die Spezialität der Bestandsanlagenregelung nicht greift. Der Zubau von 7 kW_p ist aber gemäß § 61 Abs. 2 Nr. 4 i. V. m. § 32 Abs. 1 Satz 1 EEG 2014 zunächst dennoch nicht mit den vorhandenen 6 kW_p zusammenzufassen, da diese nicht zur Eigenversorgung betrieben werden.⁶⁰ Erst mit Umstellung auch der ursprünglichen 6 kW_p auf Eigenverbrauch mit Überschusseinspeisung sind die Module gemäß § 61 Abs. 2 Nr. 4 i. V. m. § 32 Abs. 1 Satz 1 EEG 2014 zusammenzufassen. Das hat zur Folge, dass die ab Januar 2015 als „eine Anlage“ geltenden Anlagen die Leistungsgrenze von 10 kW_p überschreiten und die Voraussetzungen einer Befreiung nach § 61 Abs. 2 Nr. 4 EEG 2014 nicht (mehr) erfüllt sind.

4.3.1 Darlegungs- und Beweislast

- 77 Die Darlegungs- und Beweislast dafür, dass die Voraussetzungen des § 61 Abs. 2 Nr. 4 EEG 2014 für die Befreiung von der EEG-Umlagepflicht vorliegen, liegt beim Eigenversorger.⁶¹
- 78 Dieser hat gegenüber dem Netzbetreiber plausibel darzulegen und ggf. nachzuweisen, dass die – unter Anwendung der Zusammenfassungsregelung in § 32 Abs. 1 Satz 1 EEG 2014 als „eine Anlage“ geltende – PV-Installation 10 kW_p nicht überschreitet und dass der Eigenverbrauch unterhalb von 10 MWh pro Kalenderjahr liegt (näher dazu u. Abschnitt 5.1, insbes. Rn. 99 und 100). Auf die Fristen gemäß § 74 Satz 3 EEG 2014 und §§ 7 und 9 AusglMechV wird hingewiesen. Die Nachweise für eine Privilegierung sollten hiernach bis zum Zeitpunkt der erstmaligen Abschlagszahlungspflicht für die EEG-Umlage erbracht werden.

⁶⁰S. Beispiel 3, Rn. 75.

⁶¹So auch *Kermel/Geipel*, RdE 2014, 416, 418.

5 Messung, § 61 Abs. 6 und 7 EEG 2014

79 § 61 Abs. 6 und 7 EEG 2014 enthalten hinsichtlich der EEG-Umlage bei Letztverbrauchern und Eigenversorgern folgende spezielle Regelungen zur Messung und Berechnung von Strom:

„(6) Strom, für den die Übertragungsnetzbetreiber nach Absatz 1 die Zahlung der EEG-Umlage verlangen können, muss von dem Letztverbraucher durch geeichte Messeinrichtungen erfasst werden.

(7) Bei der Berechnung der selbst erzeugten und verbrauchten Strommengen nach den Absätzen 1 bis 6 darf Strom nur bis zu der Höhe des aggregierten Eigenverbrauchs, bezogen auf jedes 15-Minuten-Intervall (Zeitgleichheit), berücksichtigt werden. Eine Messung der Ist-Einspeisung ist nur erforderlich, wenn nicht schon technisch sichergestellt ist, dass Erzeugung und Verbrauch des Stroms zeitgleich erfolgen. Andere Bestimmungen, die eine Messung der Ist-Einspeisung verlangen, bleiben unberührt.“

80 § 61 Abs. 6 EEG 2014 regelt damit eine Messpflicht für die im Wege der Eigenversorgung verbrauchten und nach § 61 Abs. 1 EEG 2014 umlagepflichtigen, also nicht gemäß § 61 Abs. 2 bis 4 EEG 2014 befreiten Strommengen. § 61 Abs. 7 EEG 2014 wiederum stellt Anforderungen an die Messkonstellation der Anlagen. Diese muss entweder technisch sicherstellen, dass Erzeugung und Selbstverbrauch des Stroms zeitgleich erfolgen, oder mittels entsprechender Messeinrichtungen gewährleisten, dass – bezogen auf jedes 15-Minuten-Intervall – bei der Berechnung der selbst erzeugten und verbrauchten Strommengen nur Strom bis zur Höhe des aggregierten Eigenverbrauchs berücksichtigt wird.

5.1 Messtechnische Erfassung des Eigenverbrauchs von Strom aus PV-Installationen mit maximal 10 kW_p, § 61 Abs. 2 Nr. 4, Abs. 6 EEG 2014

81 Die messtechnische Erfassung des Eigenverbrauchs durch einen geeichten Erzeugungszähler ist bei PV-Installationen mit einer installierten Leistung bis maximal 10 kW_p nur dann gemäß § 61 Abs. 6 EEG 2014 erforderlich, wenn sie mehr als

10 MWh pro Jahr erzeugen können *und* der Eigenverbrauch mehr als 10 MWh pro Jahr betragen kann.⁶²

- 82 Dies ergibt sich allerdings nicht unmittelbar aus dem Wortlaut der Bestimmungen selbst. Nach § 61 Abs. 2 Nr. 4 EEG 2014 sind bei Stromerzeugungsanlagen mit einer installierten Leistung von höchstens 10 Kilowatt bis zu 10 MWh selbst verbrauchten Stroms pro Kalenderjahr von der EEG-Umlagepflicht befreit. Dies legt zunächst nahe, dass die messtechnische Erfassung des Eigenverbrauches mittels Vorhalten eines Erzeugungszählers grundsätzlich notwendig ist, um für den Fall, dass der Selbstverbrauch die von der Umlage ausgenommenen 10 MWh übersteigt, die umlagepflichtige Strommenge eindeutig messtechnisch erfassen zu können.
- 83 Teleologische Betrachtungen schränken die grundsätzliche Pflicht zur messtechnischen Erfassung des selbstverbrauchten Stroms bei PV-Installationen bis zu 10 kW_p installierter Leistung jedoch ein. So wird in der Gesetzentwurfsbegründung (s. o. Rn. 38) ausgeführt, dass „für Anlagen, die aufgrund der natürlichen Gegebenheiten nicht mehr als 10 MWh Strom erzeugen können, . . . ein besonderer Nachweis nicht erforderlich ist.“⁶³ Das sei insbesondere bei Solarstromanlagen mit einer installierten Leistung von nicht mehr als 10 kW_p der Fall, so dass bei solchen Anlagen nicht von einer umlagepflichtigen Eigenversorgung auszugehen sei. Eine Messung der Eigenversorgung sei bei diesen Anlagen somit entbehrlich.⁶⁴
- 84 Bei PV-Installationen bis einschließlich 10 kW_p wird also in der Gesetzentwurfsbegründung davon ausgegangen, dass keine über 10 MWh hinausgehende und damit umlagepflichtige Eigenversorgung stattfindet, und daraus abgeleitet, dass kein Erzeugungszähler vorzuhalten ist.⁶⁵
- 85 Tatsächlich ist es jedoch – insbesondere in Regionen mit hoher Globalstrahlung – nicht ausgeschlossen, dass PV-Installationen mit bis zu 10 kW_p installierter Leistung einen Jahresertrag von mehr als 10 MWh aufweisen. Ausweislich der vom Deutschen Wetterdienst veröffentlichten Werte lag der Maximalwert für Globalstrahlung über die Jahre 1981 – 2010 bei 1 261 kWh/m².⁶⁶ Der insgesamt höchste gefundene Globalstrahlungswert lag im Jahr 2011 bei 1 374 kWh/m².⁶⁷ Bei Ansetzen des maximalen

⁶²So im Ergebnis auch die Stellungnahmen des VZ NRW, S. 3, des SFV, S. 4 f., des BDEW, S. 9 f. und des VfW, S. 8 f. Ebenso v. Hesler/Höch, REE 2015, 1, 7.

⁶³BT-Drs. 18/1304, abrufbar unter <https://www.clearingstelle-eeg.de/eeg2014/wrfassung/material>, S. 155.

⁶⁴BT-Drs. 18/1304, abrufbar unter <https://www.clearingstelle-eeg.de/eeg2014/wrfassung/material>, S. 155.

⁶⁵In diesem Sinne auch die Stellungnahmen des BRM, S. 5, BMWi, S. 5, VfW, S. 9, und BSW Solar, S. 3, sowie der VZ NRW, S. 3.

⁶⁶<http://tinyurl.com/p2f4z6g>, zuletzt abgerufen am 14.04.2015.

⁶⁷<http://tinyurl.com/l7xgzsk>, zuletzt abgerufen am 14.04.2015.

Wertes für Globalstrahlung in Deutschland von 1 374 kWh/m², 0 % Systemverlusten,⁶⁸ einer optimalen Südausrichtung sowie einem optimalen Neigungswinkel von 35 ° kann ein Wert von 1 300 kWh pro kW_p installierter Leistung und Jahr jedenfalls nicht überschritten werden.⁶⁹

- 86 Kann der Jahresertrag 10 MWh überschreiten, lässt sich auch nicht generell ausschließen, dass der Eigenversorger – ggf. mithilfe von Speichern und/oder anderen apparativen (und investiven) Aufwands – in Einzelfällen mehr als 10 MWh pro Kalenderjahr selbst verbraucht. Für diesen überschießenden Verbrauch ist gemäß § 61 Abs. 2 Nr. 4 i. V. m. Abs. 1 EEG 2014 die (anteilige) EEG-Umlage zu zahlen. Der Verzicht auf einen Erzeugungszähler zur messtechnischen Erfassung des Eigenverbrauchs würde in solchen Fällen mit der Vorgabe in § 61 Abs. 6 EEG 2014 kollidieren.
- 87 Aus dem in einzelnen Regionen möglichen Ertrag von mehr als 1 000 kWh pro kW_p und der bloßen Möglichkeit, dass der Eigenversorger bei einem solchen Ertrag eine Strommenge von mehr als 10 MWh im Kalenderjahr selbst verbrauchen könnte, abzuleiten, dass PV-Installationen bis 10 kW_p unabhängig von ihrer installierten Leistung, ihrem Standort und dem konkreten Eigenversorgungskonzept (mit/ohne Speicher etc.) in jedem Fall einen Erzeugungszähler vorhalten müssen, verstieße jedoch nicht nur gegen den erklärten Willen des Gesetzgebers, sondern auch gegen das Gebot der Verhältnismäßigkeit bzw. den Grundsatz von Treu und Glauben (§ 242 BGB⁷⁰).
- 88 Deshalb ist ein Erzeugungszähler nur dann vorzuhalten, wenn es aufgrund
- der installierten Leistung der PV-Installation,
 - des aufgrund der Strahlungswerte am Standort möglichen maximalen Jahresertrages und
 - des konkreten Eigenversorgungskonzeptes

⁶⁸Die PV-Ertragsdatenbank PV-GIS des Joint Research Center der Europäischen Kommission geht standardmäßig von 14 % Systemverlusten aus, vgl. <http://re.jrc.ec.europa.eu/pvgis/apps4/pvest.php?lang=de&map=europe>, zuletzt abgerufen am 01.06.2015.

⁶⁹Vgl. PV-Ertragsdatenbank PV-GIS des Joint Research Center der Europäischen Kommission, <http://re.jrc.ec.europa.eu/pvgis/apps4/pvest.php?lang=de&map=europe>, zuletzt abgerufen am 01.06.2015.

⁷⁰Bürgerliches Gesetzbuch i. d. F. der Bekanntmachung v. 02.01.2002 (BGBl. I S. 42, 2909; 2003 I S. 738), zuletzt geändert durch Art. 1 des Gesetzes v. 22.07.2014 (BGBl. I S. 1218).

nicht auszuschließen ist, dass der Eigenversorger in seiner Anlage mehr als 10 MWh pro Kalenderjahr erzeugt *und* selbst verbraucht. Im Einzelnen empfiehlt die Clearingstelle EEG im Wege eines **Rates zur Praxis** folgendes Vorgehen:

- 89 **Die installierte Leistung** der PV-Installation in kW_p liefert die Basis für die weitere Betrachtung. Ist es aufgrund der im konkreten Fall installierten Leistung bereits theoretisch ausgeschlossen, dass eine Strommenge von mehr als 10 MWh pro Kalenderjahr erzeugt werden kann, bedarf es keines Erzeugungszählers, weil die Voraussetzungen für die Befreiung von der EEG-Umlage gemäß § 61 Abs. 2 Nr. 4 EEG 2014 in jedem Fall erfüllt sind.
- 90 Anhand der verfügbaren maximalen Globalstrahlungswerte lässt sich insoweit – für die gegenwärtig verfügbaren Modultypen – eine Grenze bei einer installierten Leistung bis einschließlich 7,69 kW_p ziehen. Denn unterstellt man, dass die o. g. Optimal-Bedingungen (Rn. 85) kumulativ vorliegen, kann eine PV-Installation erst ab 7,7 kW_p installierter Leistung mehr als 10 MWh Strom aus solarer Strahlungsenergie pro Jahr erzeugen. Vor diesem Hintergrund ist davon auszugehen, dass PV-Anlagen bis einschließlich einer installierten Leistung von 7,69 kW_p – unabhängig vom jeweiligen Anlagenstandort, Modultyp und Ausrichtung sowie Neigungswinkel – nicht in der Lage sind, mehr als 10 MWh pro Kalenderjahr zu erzeugen. Eine nach § 61 Abs. 2 Nr. 4 i. V. m. Abs. 1 EEG 2014 umlagepflichtige Eigenversorgung ist bei solchen PV-Installationen damit von vornherein ausgeschlossen. Damit ist zur Erfüllung der Anforderungen nach § 61 Abs. 6 EEG 2014 auch kein Erzeugungszähler vorzuhalten, um den Eigenverbrauch messtechnisch zu erfassen.
- 91 Bei PV-Installationen mit einer installierten Leistung von mehr als 7,69 kW_p kommt es zusätzlich auf den am konkreten Standort maximal möglichen Jahresertrag an:
- 92 **Der am Standort maximal erwartbare Jahresertrag** der PV-Installation hängt vor allem von den konkreten Globalstrahlungswerten am Standort ab. Wenn aufgrund dieser Werte ein Jahresertrag von mehr als 10 MWh ausgeschlossen ist, bedarf es keines Erzeugungszählers, weil die Voraussetzungen für die Befreiung von der EEG-Umlage gemäß § 61 Abs. 2 Nr. 4 EEG 2014 in jedem Fall erfüllt sind.
- 93 Der aufgrund der installierten Leistung erwartbare Jahresertrag unter besonderer Berücksichtigung der geografischen Lage der PV-Installation kann z. B. mithilfe entsprechender, im Internet frei zugänglich verfügbarer Solar-Ertragsdatenbanken ermittelt werden, die in Abhängigkeit der konkreten geografischen Lage, z. T. auch in

Abhängigkeit von Ausrichtung, Neigungswinkeln und Modultyp, die zu erwartenden PV-Jahreserträge für eine definierte installierte Leistung liefern.⁷¹

- 94 Unterschreitet der maximale Jahresertrag 10 MWh, bedarf es zur Erfüllung der Anforderungen nach § 61 Abs. 6 EEG 2014 schon deshalb keines Erzeugungszählers. Nur wenn der maximal erwartbare Jahresertrag die Schwelle von 10 MWh überschreitet bzw. überschreiten kann, kommt es schließlich auf das konkrete Eigenversorgungskonzept an:
- 95 **Das konkrete Eigenversorgungskonzept** ist maßgeblich für den maximalen Selbstverbrauch des Eigenversorgers im Kalenderjahr. Führt dieses Konzept sicher zu einem Selbstverbrauch von jedenfalls weniger als 10 MWh pro Kalenderjahr, bedarf es keines Erzeugungszählers, weil die Voraussetzungen für die Befreiung von der EEG-Umlage gemäß § 61 Abs. 2 Nr. 4 EEG 2014 in jedem Fall erfüllt sind.
- 96 Handelt es sich beispielsweise um einen Standard-Haushaltsverbraucher (z. B. Einfamilienhaushalt) *ohne* Speicher, ist aufgrund des Verbrauchsverhaltens unproblematisch von einem Eigenverbrauchsanteil von maximal 30 % auszugehen.⁷² Die Schwelle von 10 MWh kann dann nicht überschritten werden.
- 97 Betreibt der Eigenversorger einen Gewerbe- oder Industriebetrieb oder ist ein Speicher eingebunden, kann der Anteil des selbst verbrauchten Stroms hingegen deutlich höher sein und ggf. bis zu 100 % betragen. In diesen Fällen ist nicht generell ausgeschlossen, dass die Schwelle von 10 MWh überschritten wird und für den überschießenden Eigenverbrauch gemäß § 61 Abs. 2 Nr. 4 i. V. m. Abs. 1 EEG 2014 die (anteilige) EEG-Umlage anfällt. Der Eigenversorger muss deshalb konkret darlegen, aus welchen Gründen der eigenverbrauchte Anteil jedenfalls unter 10 MWh pro Jahr liegen wird. Dies erfordert zumindest eine Darstellung des Eigenverbrauchskonzeptes ggf. mit Speicher (einschließlich technischer Daten) und Mess-Schaltbild. Aus dieser Darstellung muss sich nachvollziehbar ergeben, dass nicht mehr als 10 MWh pro Kalenderjahr selbst verbraucht werden.
- 98 Kann gegenüber dem Netzbetreiber nicht nachvollziehbar und plausibel dargelegt werden, dass der Eigenverbrauch die Schwelle von 10 MWh nicht überschreiten wird,

⁷¹Beispielhaft wird auf den vom Joint Research Centre der Europäischen Kommission entwickelten und zur Verfügung gestellten Service „Photovoltaik Geographical Information System – PVGIS“ hingewiesen, abrufbar unter <http://re.jrc.ec.europa.eu/pvgis/>, zuletzt abgerufen am 17.03.2015.

⁷²Vgl. u. a. *Weniger/Tjaden/Quaschnig*, *Sonnenenergie*, 2/2014, 26, (26).

ist ein Erzeugungszähler vorzuhalten, um den überschießenden Eigenverbrauchsanteil gemäß § 61 Abs. 6 EEG 2014 zu erfassen.

99 Änderungen des Eigenversorgungskonzeptes, z. B. die spätere Einbindung eines Speichers, hat der Eigenversorger dem Netzbetreiber nach § 70 i. V. m. § 74 Satz 3 EEG 2014 mitzuteilen. Zugleich ist vom Eigenversorger nachvollziehbar darzulegen, ob hierdurch die Schwelle von 10 MWh Eigenverbrauch pro Kalenderjahr überschritten werden kann oder nicht.

100 **Darlegungsfragen:** Zusammengefasst empfiehlt die Clearingstelle EEG also für § 61 Abs. 2 Nr. 4, Abs. 6 EEG 2014 folgendes gestuftes Darlegungskonzept:

1. Die installierte Leistung der PV-Installation (Nennleistung der Module in kW_p gemäß Herstellerunterlagen) ist dem Netzbetreiber ohnehin bekannt. Bei PV-Installationen mit einer installierten Leistung bis 7,69 kW_p sind keine weiteren Darlegungen erforderlich; es ist kein Erzeugungszähler vorzuhalten.
2. Bei Anlagen mit einer installierten Leistung von mehr als 7,69 kW_p hat der Eigenversorger den daraus resultierenden maximal erwartbaren Jahresertrag unter besonderer Berücksichtigung der geografischen Lage der PV-Installation nachvollziehbar und schlüssig darzulegen.⁷³ Liegt der maximal erwartbare Jahresertrag unter 10 MWh, sind keine weiteren Darlegungen erforderlich; es ist kein Erzeugungszähler vorzuhalten.
3. Liegt der erwartbare Jahresertrag im Falle von Nr. 2 über 10 MWh, hat der Eigenversorger gegenüber dem Netzbetreiber nachvollziehbar und schlüssig darzulegen, dass aufgrund des konkreten Eigenversorgungskonzeptes der Eigenverbrauch jedenfalls nicht mehr als 10 MWh pro Jahr betragen wird. Dies umfasst eine kurze Darstellung des Eigenverbrauchskonzeptes ggf. mit Speicher (einschließlich technischer Daten) und Mess-Schaltbild. Für den Fall, dass keine Speicher in die Kundenanlage eingebunden sind, kann bei Standard-Haushaltsverbrauchern unproblematisch von einem Eigenverbrauchsanteil von 30 % ausgegangen werden.

101 Die Clearingstelle EEG weist darauf hin, dass in dieser Empfehlung keine Aussage darüber getroffen wird, ob ggf. aufgrund anderer, beispielsweise steuerrechtlicher

⁷³Ein Umwelt- oder Sachverständigengutachten ist insoweit nicht erforderlich.

Gründe die Erfassung des Eigenverbrauchs mittels Erzeugungszähler erforderlich ist.⁷⁴ Zu der Frage, welche messtechnischen Anforderungen sich aufgrund der Regelung in § 61 Abs. 7 EEG 2014 ergeben, s. sogleich Abschnitt 5.2.

5.2 Messtechnische Anforderungen aufgrund des Prinzips der Zeitgleichheit, § 61 Abs. 7 EEG 2014

- 102 Grundsätzlich für alle Anlagen im Sinne des EEG notwendig i. S. d. § 13 Abs. 1 EEG 2004/ EEG 2009/ EEG 2012 sowie § 16 Abs. 1 EEG 2014 sind diejenigen Messeinrichtungen, die eine hinreichend genaue und für alle Beteiligten transparente Erfassung und Abrechnung der eingespeisten bzw. eigenverbrauchten Strommengen sowie der Vergütungszahlungen ermöglichen.⁷⁵
- 103 Zur Erfassung der der EEG-Umlage unterliegenden Strommenge darf gemäß § 61 Abs. 7 EEG 2014 bei der Berechnung der selbst erzeugten und verbrauchten Strommengen Strom nur bis zu der Höhe des aggregierten Eigenverbrauchs bezogen auf jedes 15-Minuten-Intervall (Zeitgleichheit) berücksichtigt werden. Ausweislich des Wortlauts ist dabei – unbeschadet anderer Bestimmungen, die eine Messung der Ist-Einspeisung verlangen⁷⁶ – eine Messung der Ist-Einspeisung (beispielsweise mittels registrierender Leistungsmessung oder Zählerstandsgangmessung⁷⁷) nur dann erfor-

⁷⁴Vgl. zu steuerrechtlichen Anforderungen etwa die Ausführungen des Bayerischen Landesamtes für Steuern in der Ausarbeitung „Hilfe für Photovoltaikanlagen“, abrufbar unter http://www.finanzzamt.bayern.de/Informationen/Steuerinfos/Weitere_Themen/Photovoltaikanlagen/default.php?f=LfSt&c=n&d=x&t=x, zuletzt abgerufen am 05.05.2015.

⁷⁵Vgl. dazu zum EEG 2004: *Clearingstelle EEG*, Empfehlung v. 29.12.2009 – 2008/20, abrufbar unter <https://www.clearingstelle-ee.de/empfv/2008/20>, Abschnitt 4.6; zum EEG 2009: *Clearingstelle EEG*, Empfehlung v. 30.03.2012 – 2011/2/2, abrufbar unter <https://www.clearingstelle-ee.de/empfv/2011/2>, Abschnitt 3.3. Aufgrund des insoweit gleichlautendem Wortlauts der Regelungen „Die notwendigen Kosten des Anschlusses ... sowie der notwendigen Messeinrichtungen zur Erfassung des gelieferten und des bezogenen Stroms trägt die Anlagenbetreiberin oder der Anlagenbetreiber“ gelten die Ausführungen der vorgenannten Empfehlungen auch für § 13 Abs. 1 EEG 2012 sowie § 16 Abs. 1 EEG 2014.

⁷⁶Zum Beispiel § 18 Abs. 1 Satz 2 StromNZV – Stromnetzzugangsverordnung (StromNZV) v. 25.07.2005 (BGBl. I S. 2243), zuletzt geändert durch Art. 8 d. Gesetzes v. 21.07.2014 (BGBl. I S. 1066).

⁷⁷Gem. § 3 Nr. 13 StromNZV wird unter Zählerstandsgang eine Reihe viertelstündlich ermittelter Zählerstände verstanden. Niederspannungsnetzbetreiber haben für die Abwicklung der Stromlieferung an Letztverbraucher mit einer jährlichen Entnahme von bis zu 100 000 Kilowattstunden vereinfachte Methoden – genannt wird neben standardisierten Lastprofilen die Zählerstandsgangmessung – anzuwenden, die eine registrierende Lastgangmessung nicht erfordern, § 12 StromNZV.

derlich, wenn nicht schon technisch sichergestellt ist, dass Erzeugung und Verbrauch des Stroms zeitgleich erfolgen.

- 104 Die in § 61 Abs. 7 EEG 2014 geforderte Zeitgleichheit des aggregierten Eigenverbrauchs bezogen auf jedes 15-Minutenintervall bezieht sich auf die Zeitgleichheit von Erzeugung und Verbrauch. Es darf also nur der Strom als zum Zwecke der Eigenversorgung i. S. d. § 61 EEG 2014 verbraucht erfasst werden, der vom Eigenversorger innerhalb derselben Viertelstunde verbraucht wurde, in der er auch erzeugt wurde.
- 105 Diese Anforderung lag bereits den Empfehlungen 2011/2/1 und 2011/2/2 der Clearingstelle EEG zur Erfassung des Eigenverbrauchs nach § 33 Abs. 2 EEG 2009/2012 (bis 31. März 2012) zugrunde.⁷⁸ Der damals zum Teil vertretenen Ansicht, dass die eigenverbrauchte Strommenge durch Bilanzierung ermittelt werden könne, indem von der im gesamten Kalenderjahr erzeugten Strommenge die im gesamten Kalenderjahr verbrauchte Strommenge abgezogen würde – unabhängig davon, in welchem Umfang letztere tatsächlich aus dem Netz bezogen wurde –, folgte die Clearingstelle EEG bereits damals nicht.
- 106 Zur Gewährleistung des Erfordernisses der Zeitgleichheit muss der Strom, der nicht „zeitgleich“ mit der Erzeugung selbstverbraucht wird, sondern aufgrund physikalisch-technischer Gesetzmäßigkeiten in das Netz für die allgemeine Versorgung eingespeist wird, vom Netzübergabezähler erfasst werden. Umgekehrt muss Strom, der aus dem Netz bezogen und verbraucht wird, vom Bezugszähler erfasst werden; dieser wird nicht als Eigenversorgung gewertet.
- 107 Vor diesem Hintergrund muss die Ist-Einspeisung zur Einhaltung des Erfordernisses der Zeitgleichheit gemäß § 61 Abs. 7 EEG 2014 (z. B. durch registrierende Leistungsmessung oder Zählerstandsgangmessung) nur in den Fällen erfasst werden, in denen die Zeitgleichheit von Erzeugung und Verbrauch nicht bereits durch eine geeignete Anordnung von Arbeitszählern nachgewiesen werden kann.
- 108 Die Clearingstelle EEG weist darauf hin, dass mit Inkrafttreten einer konkretisierenden Rechtsverordnung gemäß § 21c Abs. 1 c) und Abs. 3 EnWG 2011 die messtechnischen Anforderungen gemäß § 61 EEG 2014 ggf. über (intelligente) Messsysteme erfüllt werden können.⁷⁹

⁷⁸Clearingstelle EEG, Empfehlung v. 29.09.2011 – 2011/2/1, abrufbar unter <https://www.clearingstelle-ee.de/empfv/2011/2>, Rn. 89.

⁷⁹So auch Stellungnahme des BDEW, S. 11.

5.3 Fallkonstellationen und mögliche Messanordnungen

- 109 Im Folgenden werden verschiedene Fallkonstellationen beschrieben, bei denen grundsätzlich bereits technisch – insbesondere aufgrund der Messkonstellation – sichergestellt ist, dass Erzeugung und Verbrauch des Stromes gemäß der Vorgabe in § 61 Abs. 7 EEG 2014 zeitgleich erfolgen. Dies betrifft den Grundfall der Eigenversorgung durch den Anlagenbetreiber (dazu Rn. 113 ff.), mehrere Erzeugungsanlagen mit einem Eigenversorger an einem Netzverknüpfungspunkt (dazu Rn. 115 ff.), mehrere Verbraucher bei einer Erzeugungsanlage an einem Netzverknüpfungspunkt (Rn. 135 ff.) sowie den Fall einer Vielzahl von Erzeugungsanlagen und Verbrauchern an einem Netzverknüpfungspunkt (Rn. 138).
- 110 Sobald innerhalb einer Messanordnung nicht nur der Eigenversorger Strom verbraucht, sondern auch ein Letztverbraucher mit Strom versorgt wird, der nicht mit dem Betreiber der Stromerzeugungsanlage(n) personenidentisch ist, ist zu berücksichtigen, dass der von Dritten verbrauchte Strom grundsätzlich gemäß § 60 EEG 2014 der EEG-Umlage unterliegt und deshalb ebenfalls – und gesondert von der vom Eigenversorger verbrauchten Strommenge – erfasst werden muss.⁸⁰
- 111 Die Clearingstelle EEG weist darauf hin, dass die nachfolgenden Angaben zur messtechnischen Erfassung der zur Eigenversorgung verbrauchten und der eingespeisten Strommengen in den verschiedenen Konstellationen eine gründliche Prüfung der im Einzelfall anzuwendenden Vorschriften und der im Einzelfall notwendigen Messeinrichtungen nicht entbehrlich machen.
- 112 Die Clearingstelle EEG weist außerdem ausdrücklich darauf hin, dass es sich bei den dargestellten Messkonstellationen nur um eine beispielhafte und nicht um eine abschließende Aufstellung handelt. Auch andere (Mess-)Anordnungen können den Anforderungen des § 61 Abs. 6, 7 EEG 2014 genügen.

5.3.1 Eigenversorgung mit Überschusseinspeisung (Grundfall)

- 113 Bei Anlagen i. S. d. § 5 Nr. 1 EEG 2014, die zur Eigenversorgung mit Überschusseinspeisung betrieben werden und bei denen für die eigenverbrauchte Strommenge gemäß § 61 Abs. 1 EEG 2014 die EEG-Umlage zu entrichten ist, genügt zur Gewährleistung der Zeitgleichheit sowie der hinreichend genauen messtechnischen Erfas-

⁸⁰Zuständig für die Erhebung der EEG-Umlage von Letztverbrauchern nach § 60 EEG 2014 und von Eigenversorgern nach § 61 EEG ist in diesem Fall gemäß § 7 Abs. 1 Nr. 3 AusglMechV der jeweilige Übertragungsnetzbetreiber.

sung der zur Eigenversorgung verbrauchten Strommenge grundsätzlich ein Erzeugungszähler für die erzeugte Strommenge⁸¹ sowie ein Zweirichtungszähler (bzw. zwei Einrichtungszähler) für die in das Netz für die allgemeine Versorgung eingespeiste sowie die aus dem Netz bezogene Strommenge (vgl. Anhang 6.2, Abbildung 1 – links).⁸²

114 Die zur Eigenversorgung verbrauchte und damit der EEG-Umlage gemäß § 61 Abs. 1 EEG 2014 unterliegende Strommenge ist die Differenz zwischen der erzeugten und der eingespeisten Strommenge.

Ausgenommen von der Pflicht zur Zahlung der EEG-Umlage sind insbesondere PV-Installationen, die unter die De-minimis-Regelung des § 61 Abs. 2 Nr. 4 EEG 2014 fallen (vgl. oben Abschnitt 4). In diesem Fall kann eine Messkonstellation gemäß Anhang 6.2, Abbildung 1 – rechts gewählt werden.

5.3.2 Ein Eigenversorger und mehrere Stromerzeugungsanlagen mit Überschusseinspeisung an einem Netzverknüpfungspunkt

115 Verbraucht der Eigenerzeuger Strom aus mehreren (oder aus einer von mehreren) an einem Netzverknüpfungspunkt betriebenen Stromerzeugungsanlagen, sind verschiedene Fälle zu unterscheiden:

116 **Werden sämtliche Stromerzeugungsanlagen vom Eigenversorger selbst betrieben,** hängt die Messanordnung davon ab, ob

- die Erzeugungsanlagen Strom aus demselben erneuerbaren Energieträger gewinnen und
- ggf. eine Erzeugungsanlage dem Marktintegrationsmodell für PV-Gebäudeanlagen gemäß § 33 EEG 2012 (ab 1. April 2012) unterliegt.⁸³

⁸¹Für die genaue technische Ausführung von PV-Erzeugungszählern – beispielsweise in Abhängigkeit von der „Geringfügigkeit“ des Wechselrichter-Bezugsstroms bzw. sonstigen, etwa steuerrechtlichen Belangen – wird auf die entsprechenden Ausführungen in der Empfehlung 2011/2/2 der Clearingstelle EEG verwiesen, abrufbar unter <https://www.clearingstelle-eeg.de/empfv/2011/2>, Rn. 51 ff.

⁸²So auch die Stellungnahme des BDEW, S. 11.

⁸³Vgl. dazu auch die Abrechnung von mehreren PV-Installationen mit vergütetem Eigenverbrauch mit unterschiedlichen Einspeisevergütungs- sowie Eigenverbrauchsvergütungssätzen gemäß § 33 Abs. 2 EEG 2009: *Clearingstelle EEG*, Empfehlung v. 29.09.2011 – 2011/2/1, abrufbar unter <https://www.clearingstelle-eeg.de/empfv/2011/2>, Abschnitt 3.2.1, Rn. 136, sowie zur Abrechnung mehrerer PV-Installationen, die dem Marktintegrationsmodell gemäß § 33 Abs. 1

- 117 Wenn der **Strom aus gleichartigen erneuerbaren Energieträgern erzeugt** wird, kann die Menge des jeweils erzeugten und eingespeisten sowie des eigenverbrauchten Stroms entsprechend § 19 Abs. 2 Satz 1 EEG 2009/EEG 2012 bzw. § 32 Abs. 3 EEG 2014 über eine gemeinsame Messeinrichtung erfasst und abgerechnet werden (vgl. Anhang 6.3, Abbildung 2).⁸⁴ Die genannten Regelungen sind als allgemeine Bestimmungen zur Erfassung und Zuordnung von Strommengen aus mehreren Anlagen i. S. v. § 5 Nr. 1 EG 2014 auch im Anwendungsbereich des § 61 EEG 2014 anwendbar. Zwar betreffen sie in erster Linie die förderseitige Erfassung und Abrechnung der von Anlagenbetreibern eingespeisten Strommengen. Es sind jedoch keine Anhaltspunkte dafür ersichtlich, dass § 19 Abs. 2 Satz 1 EEG 2009/EEG 2012 bzw. § 32 Abs. 3 EEG 2014 für die Erfassung von Strommengen zur Abrechnung der EEG-Umlage bei Eigenversorgungen nach § 61 EEG 2014 – subsidiär zu den Spezialregelungen in § 61 Abs. 6 und 7 EEG 2014 – nicht zur Anwendung kommen sollen. Vielmehr ist der Gesetzgeber offenbar davon ausgegangen, dass auf die Messwerte, die aufgrund der förderseitig bedingten Erfassungssysteme bei Anlagen i. S. d. § 5 Nr. 1 EEG 2014 ohnehin vorliegen, grundsätzlich auch für die Erfassung der mit der EEG-Umlage belegten Strommengen zurückgegriffen werden kann. Jedenfalls ist § 61 EEG 2014 diesbezüglich keine anderweitige Anordnung zu entnehmen. Auch zur Erfassung der der EEG-Umlage unterliegenden Strommengen ist also – wenn der Strom aus gleichartigen erneuerbaren Energieträgern erzeugt wird – die Erfassung und Abrechnung über eine gemeinsame Messeinrichtung gemäß § 19 Abs. 2 Satz 1 EEG 2009/EEG 2012 bzw. § 32 Abs. 3 EEG 2014 grundsätzlich zulässig (zur Ausnahme s. Rn. 120).
- 118 Dazu wird die von den Erzeugungsanlagen zusammen erzeugte Strommenge den einzelnen Anlagen im Verhältnis der installierten Leistung der einzelnen Anlagen zur installierten Gesamtleistung zugeordnet. Dasselbe gilt dementsprechend für den von beiden Anlagen insgesamt eingespeisten Strom am Übergabezähler. Die zur Eigenversorgung verbrauchte Strommenge ist jeweils die Differenz zwischen der erzeugten und der eingespeisten Strommenge.

EEG 2012 unterliegen: *Clearingstelle EEG*, Hinweis v. 22.11.2013 – 2013/19, abrufbar unter <https://www.clearingstelle-eeg.de/hinwv/2013/19>, Abschnitt 2.2.3, Anhang 3.3 Abbildung 2, rechts.

⁸⁴Die zum Zwecke der Vermeidung volkswirtschaftlich unsinniger Kosten zu Gunsten der Anlagenbetreiberinnen bzw. -betreiber geschaffene Regelung des § 19 Abs. 2 EEG 2009/ EEG 2012 bzw. § 32 Abs. 3 EEG 2014 ist jedenfalls anwendbar, solange durch die Abrechnung über eine gemeinsame Messeinrichtung das tatsächliche Abrechnungsergebnis nicht gröblich verfehlt würde. Vgl. dazu *Clearingstelle EEG*, Votum v. 27.11.2012 – 2012/22, abrufbar unter <https://www.clearingstelle-eeg.de/votv/2012/22>, Rn. 25.

- 119 Die über die gemeinsame Messeinrichtung gemäß § 19 Abs. 2 Satz 1 EEG 2009/ EEG 2012 bzw. § 32 Abs. 3 EEG 2014 erfolgende Zuordnung von Strommengen zu den Anlagen mit gleichartigen Energieträgern zur Berechnung der EEG-Umlage ist an sich nur erforderlich, wenn für den zur Eigenversorgung verbrauchten Strom aus den verschiedenen Anlagen nicht die gleiche EEG-Umlage zu zahlen ist (z. B. weil der Eigenverbrauch aus einer Anlage nach § 61 Abs. 2 Nr. 4 EEG 2014 befreit ist). Denn ist für die verbrauchten Strommengen dieselbe EEG-Umlage zu zahlen, reichte es an sich aus, schlicht die Summe des Eigenverbrauchs zu berechnen; eine leistungsanteilige Zuordnung der Strommenge zu den verschiedenen Anlagen ist nicht erforderlich. Jedoch kann sich die Notwendigkeit einer solchen leistungsanteiligen Zuordnung der Strommengen aus anderen Gründen ergeben, z. B. weil die aus den verschiedenen Anlagen stammenden Strommengen unterschiedlichen Vergütungs- bzw. Fördersätzen nach dem EEG unterliegen.
- 120 Die Erfassung und Abrechnung über eine gemeinsame Messeinrichtung ist rechtlich jedenfalls dann ausgeschlossen, **wenn mindestens eine, aber nicht alle der Erzeugungsanlagen dem Marktintegrationsmodell** für PV-Dachanlagen unterfallen.⁸⁵ Denn für diesen Fall verbietet § 33 Abs. 4 EEG 2012⁸⁶ die Abrechnung über eine gemeinsame Messeinrichtung. In diesem Fall kann die Erfassung der in den verschiedenen Anlagen erzeugten, eingespeisten und selbst verbrauchten Strommengen nach den Messanordnungen gemäß Anhang 6.4, Abbildung 3 (sog. Kaskade) erfolgen. Durch diese Messanordnungen wird sichergestellt, dass die von den jeweiligen Anlagen eingespeisten und eigenverbrauchten Strommengen eindeutig und aufgrund von Messdaten ermittelt und zugeordnet werden können.⁸⁷ Nur wenn alle Anlagen am Netzverknüpfungspunkt (oder keine Anlage, s. o. Rn. 117) dem Marktintegrationsmodell unterliegen, ist wiederum eine Erfassung und Abrechnung über eine gemeinsame Messeinrichtung zulässig (vgl. Anhang 6.3, Abbildung 2).⁸⁸

⁸⁵Näher zur Auslegung und Anwendung des Marktintegrationsmodells *Clearingstelle EEG*, Hinweis v. 21.03.13 – 2012/30, abrufbar unter <https://www.clearingstelle-ee.de/hinwv/2012/30>.

⁸⁶Diese Regelung gilt für Anlagen mit Inbetriebnahme vor dem 1. August 2014 gem. § 100 Abs. 1 Nr. 4 EEG 2014 fort.

⁸⁷Zu den Einzelheiten hinsichtlich der Erfassung und Abrechnung der jeweils erzeugten und eingespeisten respektive selbstverbrauchten Strommengen wird auf die entsprechenden Ausführungen des Hinweises 2013/19 sowie der Empfehlung 2011/2/2 verwiesen, *Clearingstelle EEG*, Hinweis v. 22.11.2013 – 2013/19, abrufbar unter <https://www.clearingstelle-ee.de/hinwv/2013/19>, Abschnitt 2.1, Rn. 55 f.; *Clearingstelle EEG*, Empfehlung v. 30.03.2012 – 2011/2/2, abrufbar unter <https://www.clearingstelle-ee.de/empfv/2011/2>, Rn. 100 ff.

⁸⁸Bei § 33 Abs. 4 EEG 2012, mit dem der Gesetzgeber sicherstellen wollte, dass die mit dem Marktintegrationsmodell neu eingeführte Begrenzung der vergütungsfähigen Strommenge nicht „umgangen“ wird bzw. dass die Strommengen jeweils gesondert erfasst und abgerechnet werden können,

- 121 Ebenfalls ausgeschlossen ist die Erfassung und Abrechnung über eine gemeinsame Messeinrichtung gemäß § 19 Abs. 2 Satz 1 EEG 2009/ EEG 2012 bzw. § 32 Abs. 3 EEG 2014, wenn der Strom in den Anlagen **aus verschiedenen Energieträgern erzeugt** wird. Denn § 19 Abs. 2 Satz 1 EEG 2009/ EEG 2012 bzw. § 32 Abs. 3 EEG 2014 setzen voraus, dass die Anlagen „gleichartige erneuerbare Energien oder Grubengas einsetzen“. Aber auch in diesen Fällen kann die Erfassung und Zuordnung der Strommengen nach der Kaskaden-Messanordnung gemäß Anhang 6.4, Abbildung 3 – links erfolgen.
- 122 Ist in einer solchen Konstellation die Eigenversorgung aus einer der Anlagen nach § 61 EEG 2014 von der EEG-Umlage befreit, ist für diese Anlage kein gesonderter Erzeugungszähler erforderlich (Anhang 6.4, Abbildung 3 – rechts).
- 123 **Werden nicht alle Stromerzeugungsanlagen vom Eigenversorger selbst** betrieben, muss die Messanordnung gewährleisten, dass die Strommengen messtechnisch so erfasst werden, dass die jeweils erzeugten, eingespeisten und vom Eigenversorger verbrauchten Strommengen den verschiedenen Anlagen zugeordnet werden können. Verbraucht der Eigenversorger nicht nur Strom aus den von ihm selbst betriebenen Erzeugungsanlagen, sondern auch aus einer oder mehreren „fremden“ Anlage(n), ist für den zuletzt genannten (gelieferten) Strom die EEG-Umlage nach § 60 EEG 2014 zu zahlen, während der erstgenannte Strom der Regelung in § 61 EEG 2014 unterliegt.
- 124 Die Zuordnung der jeweils erzeugten und eingespeisten sowie der zur Eigenversorgung verbrauchten Strommengen zu den einzelnen Erzeugungsanlagen kann auch im Falle einer Betreiber Mehrheit über eine gemeinsame Messeinrichtung erfolgen, wenn die Anlagen **Strom aus gleichartigen erneuerbaren Energien erzeugen und für keine oder für alle der Anlagen das Marktintegrationsmodell für PV-Dachanlagen gemäß § 33 EEG 2012 gilt**. Auch in diesem Fall können entsprechend der Regelung des § 19 Abs. 2 EEG 2009 / EEG 2012 bzw. § 32 Abs. 3 EEG 2014 die jeweils erzeugten und eingespeisten und damit auch die jeweils selbst- bzw. eigenver-

war dem Gesetzgeber die Messgenauigkeit beim Marktintegrationsmodell so wichtig, dass seinem Willen nach die im Rahmen des § 19 Abs. 2 EEG 2012 bis zu einem bestimmten Punkt zugunsten der Senkung gesamtwirtschaftlicher Kosten hinzunehmenden möglichen „Aufteilungsungenauigkeiten“ hier gerade nicht mehr in Kauf zu nehmen sind, vgl. dazu *Clearingstelle EEG*, Hinweis v. 22.11.2013 – 2013/19, abrufbar unter <https://www.clearingstelle-ee.de/hinwv/2013/19>. Demgegenüber § 61 EEG 2014 kein Verbot der Abrechnung über eine gemeinsame Messeinrichtung. Die Zeitgleichheit von Erzeugung und Verbrauch im gesetzgeberisch gewollten Sinne ist grundsätzlich gegeben.

brauchten Strommengen leistungsanteilig aufgeteilt und den verschiedenen Anlagen zugeordnet werden.⁸⁹

125 Für den Fall, dass die Anlagen Strom aus **unterschiedlichen Energieträgern** erzeugen bzw. dass ein Teil der **Anlagen dem Marktintegrationsmodell gemäß § 33 Abs. 1 EEG 2012 unterfällt**,⁹⁰ können die jeweils erzeugten, eingespeisten und eigenverbrauchten Strommengen den verschiedenen Erzeugungsanlagen wiederum durch Anwendung der Kaskaden-Messanordnung zugeordnet werden (vgl. Anhang 6.4, Abbildung 3 – links).⁹¹ Durch diese Messanordnungen wird sichergestellt, dass die von den jeweiligen Anlagen eingespeisten und eigenverbrauchten Strommengen eindeutig und aufgrund von Messdaten ermittelt und zugeordnet werden können.⁹²

126 **Erzeugungsanlagen mit registrierender Leistungsmessung:** Bei Ausstattung der Erzeugungsanlagen mit registrierender Leistungsmessung besteht die Möglichkeit, die Strommengen über die in Anhang 6.5, Abbildung 4 dargestellten Schaltbilder (links und rechts) zu erfassen und abzurechnen. Durch diese Messanordnung ist bei Zugrundelegung einer gewillkürten Vorrangregelung sichergestellt, dass die von den jeweiligen Anlagen eingespeisten und erzeugten sowie die zur Eigenversorgung verbrauchten Strommengen eindeutig und aufgrund von Messdaten ermittelt werden können.⁹³

⁸⁹Die damit einhergehenden gewissen Ungenauigkeiten werden von der Regelung in § 19 Abs. 2 EEG 2009/ EEG 2012, § 32 Abs. 3 EEG 2014 – jedenfalls wenn es dadurch nicht zu einer größeren Verfehlung des Abrechnungsergebnisses kommt – bewusst in Kauf genommen. Dies entspricht auch in teleologischer Hinsicht dem gesetzgeberischen Ziel der Vermeidung von volkswirtschaftlich höheren Anschluss- und Messkosten, die mit Einzelmessungen am Netzverknüpfungspunkt verbunden wären. Vgl. *Clearingstelle EEG*, Votum v. 27.11.2012 – 2012/22, abrufbar unter <https://www.clearingstelle-ee.de/votv/2012/22>, Rn. 24 ff.

⁹⁰Vgl. *Clearingstelle EEG*, Hinweis v. 22.11.2013 – 2013/19, abrufbar unter <https://www.clearingstelle-ee.de/hinwv/2013/19>, Abschnitte 2.3.1 f., Anhang 3.4 f.

⁹¹Zu den Einzelheiten hinsichtlich des Umgangs mit etwaigen Zuordnungungenauigkeiten verweist die Clearingstelle EEG auf ihre Empfehlung v. 30.03.2012 – 2011/2/2, abrufbar unter <https://www.clearingstelle-ee.de/empfv/2011/2>, Rn. 85 ff.

⁹²Zu den Einzelheiten hinsichtlich der Erfassung und Abrechnung der jeweils erzeugten und eingespeisten respektive selbstverbrauchten Strommengen wird auf die entsprechenden Ausführungen des Hinweises 2013/19 sowie der Empfehlung 2011/2/2 verwiesen, *Clearingstelle EEG*, Hinweis v. 22.11.2013 – 2013/19, abrufbar unter <https://www.clearingstelle-ee.de/hinwv/2013/19>, Abschnitt 2.1, Rn. 55 f.; *Clearingstelle EEG*, Empfehlung v. 30.03.2012 – 2011/2/2, abrufbar unter <https://www.clearingstelle-ee.de/empfv/2011/2>, Rn. 100 ff.

⁹³Zu den Einzelheiten hinsichtlich der Erfassung und Abrechnung der jeweiligen Strommengen s. die entsprechenden Ausführungen des Hinweises 2013/19: *Clearingstelle EEG*, Hinweis v. 22.11.2013 – 2013/19, abrufbar unter <https://www.clearingstelle-ee.de/hinwv/2013/19>, Rn. 65 ff., Rn. 74.

- 127 Schon für die Anwendung des vergüteten Eigenverbrauchs gemäß § 33 Abs. 2 EEG 2009 bei mehreren Eigenverbrauchsanlagen galt, dass die Anwendung der gewillkürten Vorrangregelung bei registrierender Leistungsmessung (Anhang 6.5) einer hinreichend genauen messtechnischen Erfassung gemäß § 13 Abs. 1 EEG 2009 entspricht.⁹⁴ Die Anwendung der gewillkürten Vorrangregelung bei registrierender Leistungsmessung stellt auch keinen Verstoß gegen § 33 Abs. 4 EEG 2012 dar, wonach der Strom aus dem Marktintegrationsmodell unterfallenden und der Strom aus nicht dem Marktintegrationsmodell unterfallenden Anlagen nicht über eine gemeinsame Messeinrichtung abgerechnet werden darf.⁹⁵
- 128 Vor diesem Hintergrund entspricht die Anwendung der gewillkürten Vorrangregelung bei registrierender Leistungsmessung auch den messtechnischen Anforderungen zur Erfassung der EEG-umlagepflichtigen Strommengen. Denn § 61 Abs. 7 EEG 2014 stellt jedenfalls keine höheren Anforderungen an die Messgenauigkeit als § 33 Abs. 4 EEG 2012. Insbesondere ist die in § 61 Abs. 7 EEG 2014 geforderte Zeitgleichheit in Bezug auf eine Viertelstunde schon durch die viertelstündige registrierende Leistungsmessung gewährleistet.
- 129 Insofern ist die hinreichend genaue Zuordnung der jeweils erzeugten und eingespeisten sowie der eigenverbrauchten Strommengen zu den einzelnen Erzeugungsanlagen durch Anwendung der gewillkürten Vorrangregelung bei registrierender Leistungsmessung gemäß § 61 Abs. 7 EEG 2014 möglich. Das gilt unabhängig davon, ob alle oder nur ein Teil der Erzeugungsanlagen am Netzverknüpfungspunkt von dem Eigenversorger selbst betrieben werden.
- 130 Dagegen spricht auch nicht das Urteil des BGH vom 4. März 2015.⁹⁶ Der dort zugrundeliegende Sachverhalt ist mit dem vorliegend betrachteten Anwendungsfall (RLM Messung und gewillkürte Vorrangregelung) nicht vergleichbar. In dem dem BGH-Urteil zugrundeliegenden Fall, bei dem es um einen Anspruch auf den KWK-Bonus nach dem EEG 2009 für den eigenverbrauchten Strom ging, begehrte der Anlagenbetreiber eine (fiktive) bilanzielle Aufteilung der in seiner KWK-Anlage erzeugten Strommenge. So sollte die KWK-Strommenge der Einspeisung und die nicht in KWK erzeugte Strommenge dem Eigenverbrauch zugeordnet werden. Dabei han-

⁹⁴Clearingstelle EEG, Empfehlung v. 30.03.2012 – 2011/2/2, abrufbar unter <https://www.clearingstelle-eeg.de/empfv/2011/2>, Rn. 104 ff.

⁹⁵Clearingstelle EEG, Hinweis v. 22.11.2013 – 2013/19, abrufbar unter <https://www.clearingstelle-eeg.de/binvw/2013/19>, Rn. 68 ff.

⁹⁶BGH, Urt. v. 04.03.2015, VIII ZR 110/14, abrufbar unter <https://www.clearingstelle-eeg.de/rechtsprechung/2728>.

delte es sich um den Strom aus ein- und derselben (KWK-)Anlage, der messtechnisch nicht getrennt nach KWK- und Nicht-KWK-Strom erfassbar ist, da der Strom über dieselbe Leitung fließt. Der KWK-Anteil wird hier in jedem Fall – sei es durch Anwendung des AGFW Arbeitsblattes FW 308 gem. § 27 Abs. 3 i.V.m. Nr. 1.1, II.1 Satz 1 Anlage 3 EEG 2009, sei es per Anwendung der Stromkennzahl gem. § 27 Abs. 3 i.V.m. Nr. 1.1, II.1 Satz 3 Anlage 3 EEG 2009 – errechnet. Der BGH geht hier davon aus, dass ein Leistungsbestimmungsrecht des Anlagenbetreibers dergestalt, dass er fiktiv nur den nicht in KWK erzeugten Strom selbst verbraucht und den in KWK erzeugten Strom in das Netz einspeist, nicht besteht, da die beiden Strommengen tatsächlich physikalisch nicht zu unterscheiden sind.⁹⁷ Dieser Auffassung schließt sich die Clearingstelle EEG vollständig an.

131 Anders stellt sich jedoch der vorliegend betrachtete Anwendungsfall dar, bei dem mehrere Erzeugungsanlagen mit Lastgangzählern und Anwendung einer gewillkürten Vorrangregelung⁹⁸ (vgl. in Anhang 6.5, Abbildung 4 dargestellten Schaltbilder links oder rechts) in Überschusseinspeisung an einem Netzverknüpfungspunkt einspeisen. Denn hierbei handelt es sich *nicht* um eine rein bilanzielle – von tatsächlichen Stromflüssen losgelöste – Zuordnung von Strommengen durch den Anlagenbetreiber. Dies wird schon daran deutlich, dass die gewillkürte Vorrangregelung – anders als im vom BGH verhandelten Fall – auf realen Messwerten für jede einzelne Anlage in jeder Viertelstunde basiert.⁹⁹

132 Vielmehr entsprechen die in Anhang 6.5, Abbildung 4 dargestellten Messschaltbilder mit registrierender Leistungsmessung bei Anwendung einer gewillkürten Vorrangregelung grundsätzlich der in Anhang 6.4, Abbildung 3 – links dargestellten

⁹⁷BGH, Urt. v. 04.03.2015, VIII ZR 110/14, abrufbar unter <https://www.clearingstelle-ee.de/rechtsprechung/2728>, Rn. 16, 42.

⁹⁸Die Festlegung einer „gewillkürten Vorrangregelung“ durch die Anlagenbetreiberin bzw. den -betreiber ist dahingehend erforderlich, dass der Strom aus einer der Erzeugungsanlagen vorrangig als Überschuss- und folglich der Strom aus der anderen Erzeugungsanlage vorrangig als Eigenverbrauchsstrom verbucht wird (bzw. umgekehrt). Denn bei zwei in Überschusseinspeisung betriebenen Anlagen kann bei gleichzeitiger Erzeugung von Strom in beiden Erzeugungsanlagen auch mit registrierender Leistungsmessung nicht eindeutig zugeordnet werden, welcher Anteil des eigenverbrauchten bzw. des ins Netz eingespeisten Stroms aus der einen Anlage bzw. aus der anderen Anlage stammt.

⁹⁹Dass es selbst bei registrierender Leistungsmessung zu Verschiebungen zwischen Eigenverbrauch und Erzeugung innerhalb einer Viertelstunde kommen kann ist dabei unschädlich. Denn die viertelstündige Messwerterfassung und die damit einhergehenden Ungenauigkeiten entsprechen grundsätzlich der energiewirtschaftlichen Praxis und sind damit in den Fällen, in denen der Gesetzgeber eine registrierende Leistungsmessung vorgesehen hat, nach gesetzgeberischem Willen hinzunehmen.

Kaskadenmessanordnung, bei der Anlagenbetreiber letztlich ebenso „willkürlich“ festlegen, welche Erzeugungsanlage „näher“ am Netzverknüpfungspunkt liegt und damit „vorrangig“ einspeist und welche Anlage „näher“ an den Verbrauchseinrichtungen verortet ist und damit vorrangig eigenverbraucht, ohne dass dies eine gegen das EEG verstoßende Optimierung darstellte. Die in den in Anhang 6.5, Abbildung 4 dargestellten Messschaltbildern vom Anlagenbetreiber als vorrangig für den Eigenverbrauch produzierend festgelegte Anlage ist nicht besser gestellt als die in der Kaskaden-Messanordnung in Anhang 6.4, Abbildung 3 – links näher an den sonstigen Verbrauchsanlagen verortete Anlage.¹⁰⁰

- 133 Nicht zulässig wäre es hingegen, wenn Anlagenbetreiberinnen und -betreiber willkürlich (fiktiv) den Eigenverbrauchsanteil festlegen wollten, den sie maximal selbstverbrauchen wollen, mit der Möglichkeit des bilanziellen Ausgleichs („Korrektur“) für die tatsächlich eingespeiste und tatsächlich bezogene Strommenge für den Fall, dass der tatsächliche Eigenverbrauch die vereinbarte Quote überschreitet. Dies widerspricht, ebenso wie der vom BGH verhandelte Fall, den Vorgaben des EEG, das keinen Raum lässt für willkürlich festgelegte, von den tatsächlich erzeugten bzw. eingespeisten Mengen losgelöste Eigenverbrauchs- bzw. Einspeiseanteile.¹⁰¹
- 134 Eine solche fiktive, von den tatsächlich erzeugten bzw. eingespeisten Strommengen losgelöste Zuordnung erfolgt bei dem vorliegend betrachteten Anwendungsfall (RLM-Messung und gewillkürte Vorrangregelung) nicht. Damit ist es zulässig, die Entscheidung, ob bei mehreren Erzeugungsanlagen an einem Netzverknüpfungspunkt eine oder mehrere als Eigenverbrauchs-/Überschusseinspeisungsanlagen betrieben werden sollen und welche davon vorrangig für den sonstigen Eigenverbrauch Strom liefern soll, den Anlagenbetreibern durch eine gegenüber dem Netzbetreiber vorab zu erklärende „gewillkürte Vorrangregelung“ zu überlassen. Die Clearingstelle EEG empfiehlt allerdings, einen Wechsel des per Willenserklärung erklärten Vorrangigkeitsmodus – mithin, welche der Erzeugungsanlagen vorrangig für den Eigenverbrauch und welche vorrangig für die Einspeisung produzieren soll – aus den bereits unter Rn. 28 f. dargelegten und hier ebenso einschlägigen Gründen – grundsätzlich nur zum Wechsel eines Kalenderjahres unter Einhaltung der Fristen des § 21 Abs. 1 EEG 2014 durchzuführen, sofern Anlagenbetreiberinnen und -betreiber nicht darlegen und ggf. beweisen, dass ein Wechsel zu einem anderen Termin unabweisbar erforderlich ist.

¹⁰⁰Detailliertere Ausführungen dazu s. *Clearingstelle EEG*, Hinweis v. 22.11.2013 – 2013/19, abrufbar unter <https://www.clearingstelle-eeg.de/hinwv/2013/19>, Rn. 73.

¹⁰¹Vgl. dazu *Clearingstelle EEG*, Hinweis v. 22.11.2013 – 2013/19, abrufbar unter <https://www.clearingstelle-eeg.de/hinwv/2013/19>, Abschnitt. 2.2.4.

5.3.3 Eine Erzeugungsanlage und mehrere Verbraucher an einem Netzverknüpfungspunkt

- 135 Für den Fall, dass der in der Stromerzeugungsanlage erzeugte Strom nicht nur vom Eigenversorger, sondern außerdem von weiteren Letztverbrauchern (= Dritten) verbraucht wird, muss die Messanordnung gewährleisten, dass die Strommengen messtechnisch so erfasst werden, dass die erzeugte und eingespeiste Strommenge sowie die vom Eigenversorger einerseits und die von den Dritten andererseits verbrauchten Strommengen eindeutig ermittelt werden können. Dabei unterliegt der Strom, der durch Dritte verbraucht wird, gemäß § 60 EEG 2014 der vollen Umlage, während der vom Eigenversorger verbrauchte Strom § 61 EEG 2014 unterliegt.¹⁰²
- 136 Es besteht die Möglichkeit der „Aufteilung“ der Installation in mehrere, galvanisch voneinander getrennte „Einspeiseeinheiten“ (Anhang 6.6, Abbildung 5).¹⁰³ Ein typischer Anwendungsfall dafür ist ein Mehrfamilienhaus mit einer PV-Installation auf dem Dach, wenn der Strom sowohl von dem Anlagenbetreiber (= Eigenversorger) als auch von anderen Parteien verbraucht werden soll.
- 137 Durch die beschriebene Messkonstellation wird jede Partei direkt – d. h. nicht über das Hausnetz – von der ihr zugeordneten „Einspeiseeinheit“ beliefert und über eine jeweils eigenständige, dem Grundfall entsprechenden Messanordnung gemessen und abgerechnet. Die Stromkreise der einzelnen belieferten Parteien dürfen im vorliegenden Fall nicht miteinander verbunden sein, um eine genaue Abrechnung zu ermöglichen.¹⁰⁴

5.3.4 Mehrere Erzeugungsanlagen und mehrere Verbraucher an einem Netzverknüpfungspunkt

- 138 Werden am Netzverknüpfungspunkt sowohl mehrere Erzeugungsanlagen verschiedener Betreiber betrieben und der Strom von verschiedenen Letztverbrauchern, z. T.

¹⁰²Zuständig für die Erhebung der EEG-Umlage von Letztverbrauchern und Eigenversorgern nach § 61 EEG ist in diesem Fall gemäß § 7 Abs. 1 Nr. 3 AusglMechV der jeweilige Übertragungsnetzbetreiber.

¹⁰³Dazu schon *Clearingstelle EEG*, Empfehlung v. 30.03.2012 – 2011/2/2, abrufbar unter <https://www.clearingstelle-ee.de/empfv/2011/2>, Abschnitt 3.4.3 Rn. 70 ff., Anhang 4.4 und 4.6. Die vergütungsseitige Anlagenzusammenfassung nach § 19 Abs. 1 EEG 2009 / EEG 2012 bzw. § 32 Abs. 1 EEG 2014 bleibt dabei unberührt.

¹⁰⁴Zu den Einzelheiten hinsichtlich der Erfassung und Abrechnung der jeweils erzeugten und eingespeisten respektive selbstverbrauchten Strommengen wird auf die entsprechenden Ausführungen in der Empfehlung 2011/2/2 verwiesen, *Clearingstelle EEG*, Empfehlung v. 30.03.2012 – 2011/2/2, abrufbar unter <https://www.clearingstelle-ee.de/empfv/2011/2>, Rn. 76 f.

zur Eigenversorgung, verbraucht, ist zur korrekten Erfassung, Zuordnung und Abrechnung der der EEG-Umlage nach §§ 60, 61 EEG 2014 unterliegenden Strommengen grundsätzlich eine Messanordnung mit registrierender Leistungsmessung gemäß Anhang 6.7, Abbildung 6 erforderlich.

- 139 Zunächst offen bleiben die Anforderungen an die Messkonstellation, wenn in einer Kundenanlage – insbesondere in Arealnetzen – Strom nicht nur durch den Eigenversorger, sondern auch durch Dritte genutzt wird. Möglich erscheint sowohl, dass zwingend eine Erfassung der jeweils verbrauchten Strommengen per Lastgang- oder ggf. Zählerstandgangmessung vorzunehmen ist, als auch, dass ggf. eine Zuordnung von Verbräuchen durch Standardlastprofile¹⁰⁵ oder auf anderem Wege erfolgen kann. Für ersteres spricht das Erfordernis der Zeitgleichheit gemäß § 61 Abs. 7 EEG 2014, für letzteres sprechen pragmatische Erwägungen insbesondere bei geringfügigen oder kurzfristigen Verbräuchen. Die Klärung dieser Frage ist ggf. einem weiteren Verfahren vorbehalten.

5.4 PV-Konzepte mit Speichersystemen

- 140 Die folgenden Ausführungen gelten ausschließlich für Konstellationen, in denen PV-Anlagen bis 10 kW_p vor dem Netzverknüpfungspunkt zur Steigerung des Eigenverbrauchs durch einen – ebenfalls vom Eigenerzeuger betriebenen – Speicher mit einer Leistung bis zu 10 kW ergänzt werden, in dem ausschließlich – und ohne Nutzung des Netzes – Strom aus der Anlage des Eigenerzeugers zwischengespeichert wird,¹⁰⁶ der sodann vom Eigenerzeuger verbraucht wird (Personenidentität von Anlagenbetreiber, Speicherbetreiber und Letztverbraucher).
- 141 **Die Anforderung der Gleichzeitigkeit** von Erzeugung und Verbrauch gemäß § 61 Abs. 7 EEG 2014 steht der Einbindung eines Speichers nicht entgegen.¹⁰⁷

¹⁰⁵S. hierzu die Stellungnahmen des SFV, S. 5 f., des VIK, S. 2, des VfW, S. 9 f., sowie des BSW Solar, S. 3.

¹⁰⁶Dass der Speicher nicht mit Strom aus dem Netz beladen wird, kann technisch sichergestellt werden, vgl. FNN, Anschluss und Betrieb von Speichern am Niederspannungsnetz, Juni 2014, abrufbar unter https://www.vde.com/de/fnn/arbeitsgebiete/Documents/FNN_Speicher_2014-06.pdf, zuletzt abgerufen am 15.04.2015.

¹⁰⁷So auch die Stellungnahmen des VZ NRW, S. 4, des VfW, S. 11, und des BSW Solar, S. 4.

- 142 Denn bereits das „Einspeichern“ ist ein Verbrauch im Sinne dieser Regelung.¹⁰⁸ Die Clearingstelle EEG hat bereits in ihrer Empfehlung 2011/2/1 zum vergüteten Eigenverbrauch gemäß § 33 Abs. 2 EEG 2009 festgestellt, dass die Aufladung einer Batterie oder eines Speichers mit dem in der eigenen Anlage erzeugten Strom ein „Verbrauch“ in diesem Sinne ist, wenn der gespeicherte Strom nicht zu einem späteren Zeitpunkt in das Netz für die allgemeine Versorgung eingespeist wird.¹⁰⁹ Denn ein „Verbrauch“ ist jede Umwandlung von Strom in eine andere Energieform.¹¹⁰ Eine solche Umwandlung, z. B. von elektrischer Energie in chemische Energie, findet im Speicher statt.
- 143 Dieser „Verbrauch“ durch den Speicher erfolgt zeitgleich mit der Erzeugung des Stroms in der PV-Anlage, so dass kein Verstoß gegen das Prinzip der Zeitgleichheit vorliegt.
- 144 Das „Ausspeichern“ wiederum beinhaltet einen neuerlichen Erzeugungsvorgang, bei dem die in anderer Form zwischengespeicherte Energie in elektrische Energie zurückgewandelt wird. Dementsprechend qualifiziert das EEG 2014 gemäß der Definition in § 5 Nr. 1 letzter Halbsatz EEG 2014 „Einrichtungen, die zwischengespeicherte Energie, die ausschließlich aus erneuerbaren Energien oder Grubengas stammt, aufnehmen und in elektrische Energie umwandeln“, als „Anlagen“ im Sinne des EEG 2014. Der vom Speicher erzeugte Strom wird vom Letztverbraucher erneut zeitgleich letztverbraucht, so dass wiederum kein Verstoß gegen die Vorgabe des § 61 Abs. 7 EEG 2014 vorliegt.
- 145 **Die Voraussetzungen des § 61 Abs. 2 Nr. 4 EEG 2014** sind bei der Eigenversorgung aus PV-Anlagen bis 10 kW_p auch bei Einbindung eines Speichers mit einer Leistung bis zu 10 kW erfüllt. Die PV-Anlage und der Speicher werden nicht nach § 61 Abs. 2 Nr. 4 letzter Halbsatz i. V. m. § 32 Abs. 1 Satz 1 EEG 2014 zusammengefasst.
- 146 Zwar handelt es sich auch bei dem aus dem Speicher stammenden Strom um Strom aus erneuerbaren Energien, weil der Speicher gemäß § 5 Nr. 1 letzter Halbsatz

¹⁰⁸So auch die Stellungnahme des VZ NRW, S. 4. Ebenso für Pumpspeicherkraftwerke schon *BGH*, Urt. v. 17.11.2009 – EnVR 56/08, RdE 2010, 223 ff. Vgl. zur Problematik auch *Brahms*, ER 2014, 235, 237 f.; *Kermel/Geipel*, RdE 2014, 416, 418; sowie zur Rechtslage unter dem EEG 2012 *Thomas/Altrock*, ZUR 2013, 579 ff.

¹⁰⁹Clearingstelle EEG, Empfehlung v. 29.09.2011 – 2011/2/1, abrufbar unter <https://www.clearingstelle-eeg.de/empfo/2011/2>, Leitsatz Nr. 8.

¹¹⁰Clearingstelle EEG, Empfehlung v. 29.09.2011 – 2011/2/1, abrufbar unter <https://www.clearingstelle-eeg.de/empfo/2011/2>, Rn. 90.

EEG 2014 als Anlage im Sinne des EEG und damit als „Einrichtung zur Erzeugung von Strom aus erneuerbaren Energien“ gilt.

- 147 Der Anwendung der Regelung zur Anlagenzusammenfassung in § 32 Abs. 1 Satz 1 EEG 2014 auf PV-Speichersysteme steht jedoch ihr Sinn und Zweck entgegen. Die Regelung soll – auch im Anwendungsbereich des § 61 Abs. 2 Nr. 4 EEG 2014, der die entsprechende Anwendung anordnet – ein Anlagensplitting verhindern, also das Aufteilen einer größeren Installation in mehrere kleine, um die vergütungs- bzw. bei § 61 Abs. 2 Nr. 4 EEG – umlagerelevanten Leistungsschwellen zu umgehen. Diesem Regelungszweck steht das Zwischenspeichern des in einer Installation erzeugten Stroms nicht entgegen, da hierdurch kein – künstliches – Aufsplitten einer großen in mehrere kleinere Erzeugungseinheiten erfolgt.
- 148 Unter Berücksichtigung dieses Regelungszwecks sind die PV-Anlage einerseits und der Speicher andererseits nicht als Anlagen anzusehen, in denen Strom aus „gleichartigen“ erneuerbaren Energien im Sinne des § 32 Abs. 1 Satz 1 Nr. 2 EEG 2014 erzeugt wird.¹¹¹ In der PV-Anlage wird die solare Strahlungsenergie in den Modulen durch Fotovoltaik in (Gleichspannungs-)Strom umgewandelt, während im Speicher die beim „Einspeichern“ in eine andere Energieform umgewandelte Energie beim „Auspeichern“ wiederum in elektrische Energie umgewandelt wird. Es unterscheiden sich also sowohl der Energieträger als auch die Stromerzeugungstechnik. Auch das Gesetz selbst geht nicht davon aus, dass der in der Anlage und der im Speicher erzeugte Strom gleich oder identisch sind. Denn anderenfalls hätte es der Regelung in § 19 Abs. 4 EEG 2014 nicht bedurft, wonach der Förderanspruch nach § 19 Abs. 1 EEG 2014 auch für zwischengespeicherten Strom gilt und die Förderung derjenigen entspricht, die ohne Zwischenspeicherung zu zahlen wäre.¹¹²
- 149 Bei der Prüfung, ob ein PV-Speichersystem unter die Privilegierung nach § 61 Abs. 2 Nr. 4 EEG 2014 fällt, sind also die PV-Anlage und der Speicher gesondert zu betrachten; eine Anlagenzusammenfassung nach § 32 Abs. 1 Satz 1 EEG 2014 erfolgt

¹¹¹Zu berücksichtigen ist, dass die „Gleichartigkeit“ im Anwendungsbereich der Regelung zur Anlagenzusammenfassung aufgrund des speziellen Regelungszwecks nicht zwingend in gleicher Weise auszulegen ist wie etwa die Voraussetzung der „Gleichartigkeit“ bei der messtechnischen Erfassung von Strommengen gem. § 32 Abs. 3 EEG 2014, denn im letztgenannten Fall kommt es nicht auf eine Verhinderung des Anlagensplittings, sondern darauf an, dass eine möglichst wirklichkeitsnahe Zuordnung von Strommengen zu verschiedenen Anlagen erfolgen soll. Auch die Empfehlung der *Clearingstelle EEG* v. 25.11.2010–2008/17, abrufbar unter <https://www.clearingstelle-ee.de/empfv/2008/17>, betraf mit der Frage der NawaRo-Eigenschaft der in einem nachgeschalteten ORC-Modul verstromten Energie einen anderen Regelungsbereich.

¹¹²Vgl. zur Fiktion bei Zwischenspeicherung auch *Ekardt/Hennig*, in: Frenz/Müggenborg (Hrsg.), EEG Kommentar, 3. Aufl. 2013, § 3 Rn. 14.

nicht. Weist die PV-Anlage eine installierte Leistung von maximal 10 kW_p auf, ist der Strom, den der Eigenversorger entweder direkt verbraucht oder einspeichert, gemäß § 61 Abs. 2 Nr. 4 EEG 2014 von der EEG-Umlage befreit; die Leistung des Speichers wird nicht hinzugerechnet. Der aus dem Speicher stammende Strom wiederum ist nach § 61 Abs. 2 Nr. 4 EEG 2014 von der EEG-Umlage befreit, wenn er seinerseits eine installierte Leistung von 10 kW nicht überschreitet.

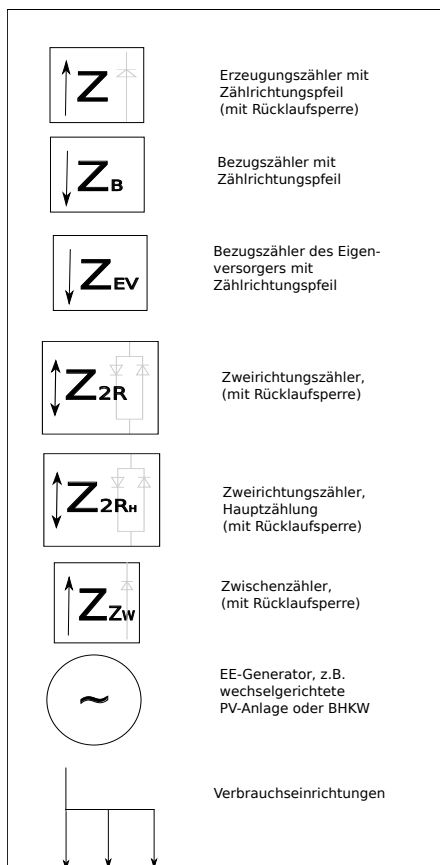
150 Greift sowohl für den in der PV-Anlage erzeugten und selbst verbrauchten als auch für den aus dem Speicher „ausgespeicherten“ und vom Eigenversorger verbrauchten Strom die Befreiung nach § 61 Abs. 2 Nr. 4 EEG 2014, bedarf es nach § 61 Abs. 6 und 7 EEG 2014 im Übrigen keiner gesonderten messtechnischen Erfassung dieser Strommengen. Das gilt auch für den Fall, dass „ausgespeicherter“ Strom nicht (vollständig) vom Eigenversorger selbst verbraucht, sondern zwecks Förderung nach § 19 Abs. 1 Nr. 2 EEG 2014 (teilweise) in das Netz eingespeist wird. Aufgrund der Regelung in § 19 Abs. 4 EEG 2014 wird dieser Strom vergütungsrechtlich so behandelt, als sei er unmittelbar in der PV-Anlage erzeugt und in das Netz eingespeist worden. Bei der Einspeisung wird deshalb eine „Gleichartigkeit“ fingiert, so dass eine Abrechnung über eine gemeinsame Messeinrichtung gemäß § 32 Abs. 3 EEG 2014 nicht ausgeschlossen ist.

6 Anhang: Blockschaltbilder

Die im Folgenden dargestellten Blockschaltbilder stellen lediglich eine Auswahl an möglichen Messkonzepten dar, die nicht abschließend ist. Insbesondere lassen sich diese ggf. miteinander – und in mehreren Ebenen – kombinieren.

Die nachfolgenden Angaben machen eine Prüfung der im Einzelfall anzuwendenden Vorschriften und der im Einzelfall notwendigen Messeinrichtungen nicht entbehrlich. Dies gilt insbesondere für die vorliegend nicht zu untersuchende Eigentumsgrenze und Übergabestelle. Unberührt bleibt darüber hinaus die Berücksichtigung von Umspann- oder Leitungsverlusten im Einzelfall.¹¹³

6.1 Legende der Blockschaltbilder



¹¹³Siehe dazu *BGH*, Urt. v. 28.03.2007 – VIII ZR 42/06, abrufbar unter <https://www.clearingstelle-ee.de/rechtsprechung/18>, Rn. 13, 27.

6.2 Grundfall – Überschusseinspeisung

- Anwendungsfall: Erzeugungsanlage mit Überschusseinspeisung; ein Eigenversorger.
- Die der EEG-Umlage nach § 61 EEG 2014 unterliegende Strommenge ist die Differenz zwischen erzeugter und eingespeister Strommenge.
- Falls es sich bei der Anlage um eine PV-Installation handelt, wird hinsichtlich der Ausführung des PV-Erzeugungszählers auf die Empfehlung 2011/2/2 verwiesen.¹¹⁴
- Für den Fall, dass es sich um eine PV-Installation bis maximal 10 kW_p installierter Leistung handelt, bei der für die Eigenversorgung (nachweislich) gemäß § 61 Abs. 2 Nr. 4 EEG 2014 keine EEG-Umlage zu entrichten ist (s. o. Abschnitt 5.1), ist der PV-Erzeugungszähler entbehrlich (Abbildung 1, rechts, sowie Rn. 81 ff.).

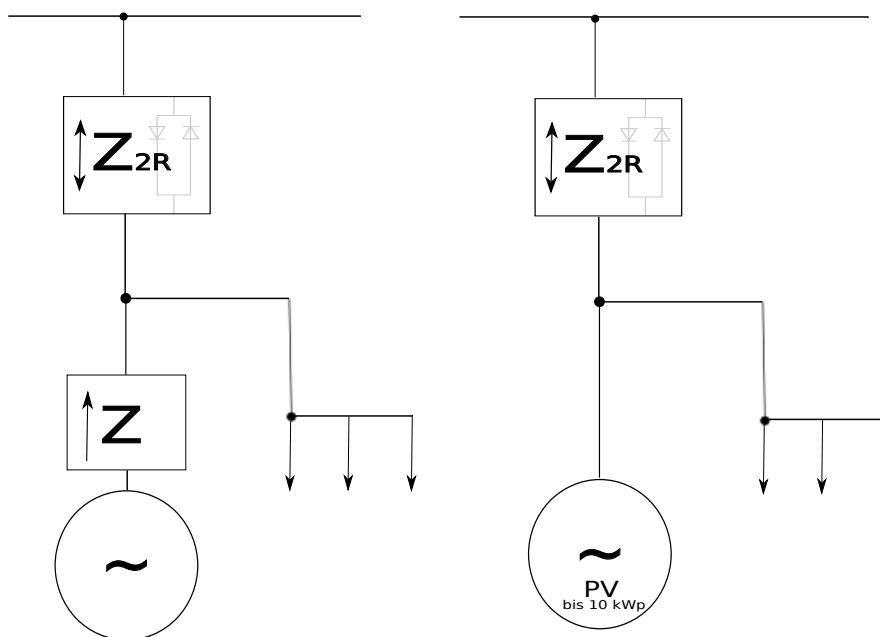


Abbildung 1: links: Grundfall – Überschusseinspeisung, § 61 Abs. 1 EEG 2014, rechts: Spezialfall gemäß § 61 Abs. 2 Nr. 4 EEG 2014

¹¹⁴Vgl. dazu die entsprechenden Ausführungen in der Empfehlung 2011/2/2 der Clearingstelle EEG v. 30.03.2012, abrufbar unter <https://www.clearingstelle-ee.de/empfv/2011/2>, Rn. 51 f.

6.3 Gemeinsame Messeinrichtung bei mehreren Eigenverbrauchsanlagen

- Anwendungsfälle: mehrere Erzeugungsanlagen mit gleichartigen erneuerbaren Energieträgern, von denen keine (oder alle) dem Marktintegrationsmodell gemäß § 33 Abs. 1 EEG 2012 unterfällt (bzw. unterfallen); ein Eigenversorger.
- Die Messanordnung ist auch dann anwendbar, wenn nicht alle Erzeugungsanlagen vom Letztverbraucher selbst betrieben werden und für den Strom aus diesen ggf. die EEG-Umlage gemäß § 60 EEG 2014 anfällt, bzw. wenn für die verschiedenen Erzeugungsanlagen die EEG-Umlage in unterschiedlicher Höhe zu entrichten ist.
- Der jeweils erzeugte und eingespeiste sowie der eigenverbrauchte Strom wird gemäß § 19 Abs. 2 Satz 1 EEG 2009/ EEG 2012 bzw. § 32 Abs. 3 EEG 2014 über eine gemeinsame Messeinrichtung erfasst und abgerechnet (s. Rn. 115).

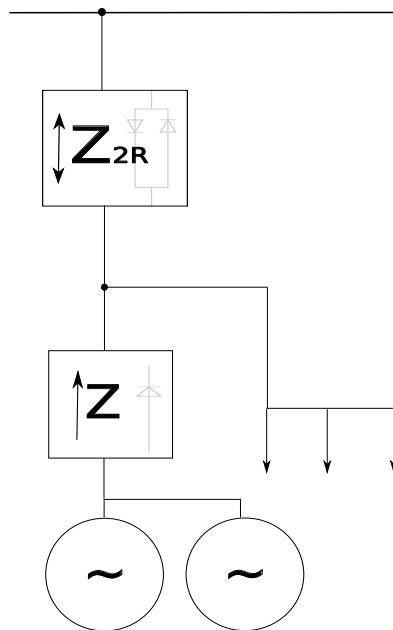


Abbildung 2: Mehrere Eigenversorgungsanlagen – gemeinsame Messeinrichtung gem. § 19 Abs. 2 EEG 2009/ EEG 2012, § 32 Abs. 3 EEG 2014

6.4 Kaskaden-Messanordnung, mehrere Eigenversorgungsanlagen

- Anwendungsfälle: mehrere Erzeugungsanlagen mit nicht gleichartigen erneuerbaren Energieträgern oder z. T. dem Marktintegrationsmodell gemäß § 33 EEG 2012 unterworfen; ein Eigenversorger.
- Die Messanordnung ist auch dann anwendbar, wenn nicht alle Erzeugungsanlagen vom Letztverbraucher betrieben werden und für den Strom aus diesen ggf. die EEG-Umlage gemäß § 60 EEG 2014 anfällt, bzw. wenn für die verschiedenen Erzeugungsanlagen die EEG-Umlage in unterschiedlicher Höhe zu entrichten ist.
- Wenn der Anlagenbezugsstrom mehr als geringfügig ist¹¹⁵ oder wenn aus sonstigen Gründen eine getrennte Erfassung von Anlagenbezugsstrom und sonstigem Eigenverbrauch erforderlich ist,¹¹⁶ ist der Erzeugungszähler der betreffenden Anlage als Zweirichtungszähler auszuführen. Andernfalls genügt ein rücklaufgesperrter Einrichtungszähler.¹¹⁷
- Wenn bei einer der Erzeugungsanlagen nicht die EEG-Umlage zu entrichten ist (z. B. aufgrund von § 61 Abs. 2 Nr. 4 oder Abs. 3 EEG 2014), kann aus diesem Grund für diese Anlage auf einen gesonderten Erzeugungszähler verzichtet werden (s. Abbildung 3 rechts).

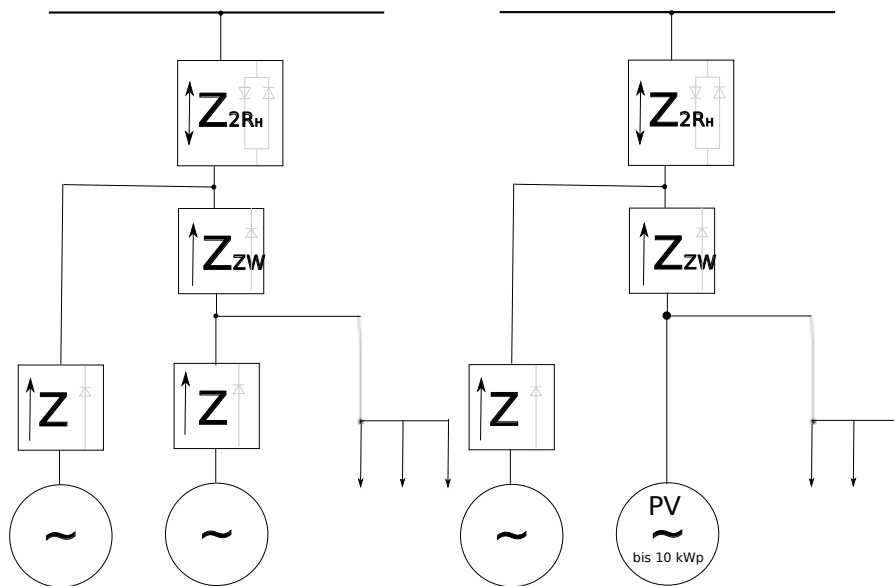


Abbildung 3: Mehrere Eigenverbrauchsanlagen mit Überschusseinspeisung

¹¹⁵ Clearingstelle EEG, Empfehlung v. 30.03.2012 – 2011/2/2, abrufbar unter <https://www.clearingstelle-ee.de/empfv/2011/2>, Rn. 85 ff.

¹¹⁶ Vgl. dazu die entsprechenden Ausführungen in der Empfehlung 2011/2/2 der Clearingstelle EEG, abrufbar unter <https://www.clearingstelle-ee.de/empfv/2011/2>, Rn. 51 und Rn. 103.

¹¹⁷ Clearingstelle EEG, Empfehlung v. 30.03.2012 – 2011/2/2, abrufbar unter <https://www.clearingstelle-ee.de/empfv/2011/2>, Rn. 87 – 99, insbesondere Tabelle in Rn. 97.

6.5 RLM, mehrere Eigenversorgungsanlagen

- Anwendungsfälle: mehrere Erzeugungsanlagen mit registrierender Leistungsmessung; ein Eigenversorger.
- Die Messanordnung ist auch dann anwendbar, wenn nicht alle Erzeugungsanlagen vom Letztverbraucher betrieben werden und für den aus diesen verbrauchten Strom ggf. die EEG-Umlage gemäß § 60 EEG 2014 anfällt, bzw. wenn für die verschiedenen Erzeugungsanlagen die EEG-Umlage in unterschiedlicher Höhe zu entrichten ist.
- Beide Messkonzepte, die ausdrücklich nur für Anwendungsfälle mit registrierender Leistungsmessung (RLM), nicht aber mit Arbeitsmessung vorgesehen sind, erfordern die Festlegung einer gewillkürten Vorrangregelung mittels Abgabe einer entsprechenden Willenserklärung gegenüber dem Netzbetreiber (s. Rn. 134).¹¹⁸
- Bei mehr als geringfügigem Anlagenbezugsstrom oder wenn aus sonstigen Gründen eine getrennte Erfassung von Anlagenbezugsstrom und sonstigem Eigenverbrauch erforderlich ist, sind an den Erzeugungsanlagen leistungsregistrierende Zweirichtungszähler statt der Einrichtungszähler anzubringen.¹¹⁹

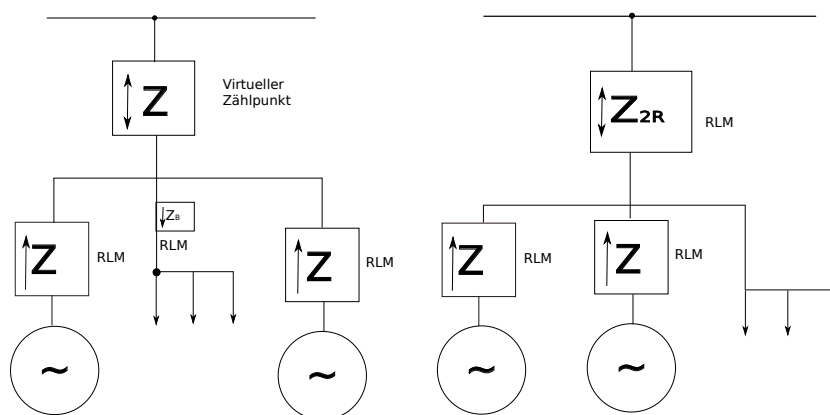


Abbildung 4: Mehrere Eigenversorgungsanlagen mit RLM, „gewillkürte Vorrangregelung“

¹¹⁸Vgl. dazu die entsprechend geltenden Ausführungen im Hinweis 2013/19 der *Clearingstelle EEG* v. 22.11.13, abrufbar unter <https://www.clearingstelle-ee.de/hinwv/2013/19>, Rn. 67 ff.

¹¹⁹Vgl. dazu die entsprechend geltenden Ausführungen in der Empfehlung 2011/2/2 der *Clearingstelle EEG* v. 30.03.2012, abrufbar unter <https://www.clearingstelle-ee.de/empfv/2011/2>, Rn. 51 ff., Rn. 87 – 99, sowie 103.

6.6 Verbrauch durch mehrere Personen – „Aufteilung in Einspeiseeinheiten“

- Anwendungsfälle: mehrere Verbraucher (z. T. Eigenversorger, z. T. Dritte).
- An einem Netzverknüpfungspunkt: Mehrfamilienhaus (Abbildung 5 – links).
- An verschiedenen Netzverknüpfungspunkten: Reihenhäuser (Abbildung 5 – rechts).
- Es ist sicherzustellen, dass die Einspeiseeinheiten nicht galvanisch miteinander verbunden sind (s. Rn. 54 und Rn. 136 f.).
- „Aufteilung“ der EEG-Anlage in „Einspeiseeinheiten“ unbeschadet der vergütungsseitigen Anlagenzusammenfassung nach § 19 Abs. 1 EEG 2009 / EEG 2012, § 32 Abs. 1 EEG 2014.

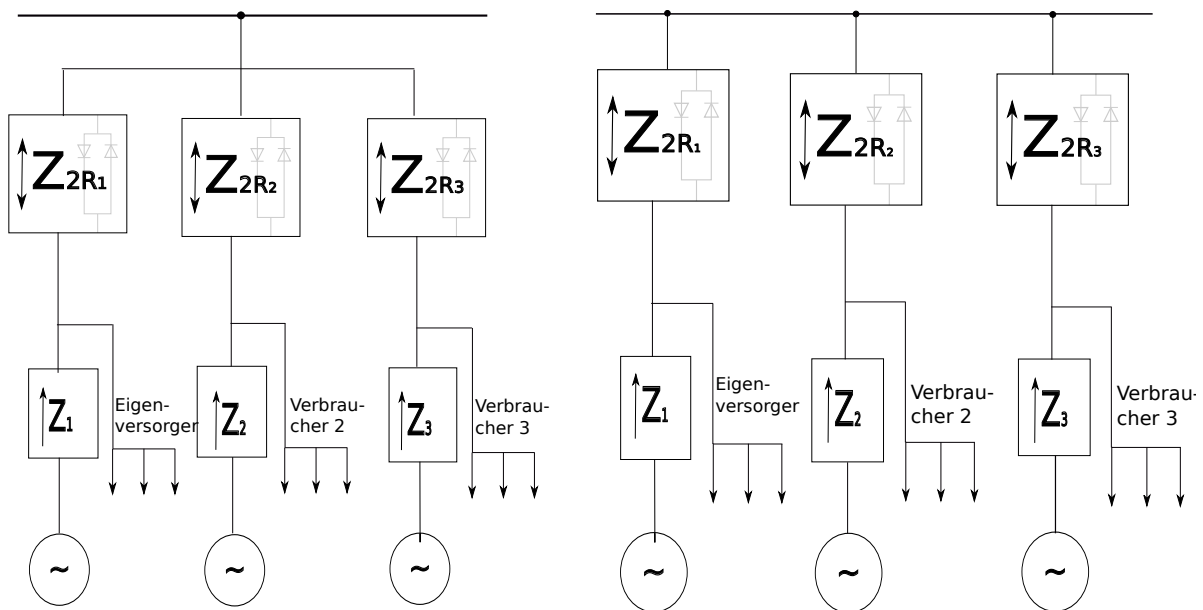


Abbildung 5: Verbrauch durch mehrere Personen – Aufteilung in „Einspeiseeinheiten“

6.7 RLM, mehrere Erzeugungsanlagen, mehrere Verbraucher

- Anwendungsfälle: mehrere Erzeugungsanlagen; mehrere Verbraucher (z. T. Eigenversorger, z. T. Dritte).
- Das Messkonzept mit registrierender Leistungsmessung (RLM) erfordert, wie schon in Anhang 6.5 Abbildung 4, die Festlegung einer gewillkürten Vorrangregelung mittels Abgabe einer entsprechenden Willenserklärung gegenüber dem Netzbetreiber (s. Rn. 134).¹²⁰

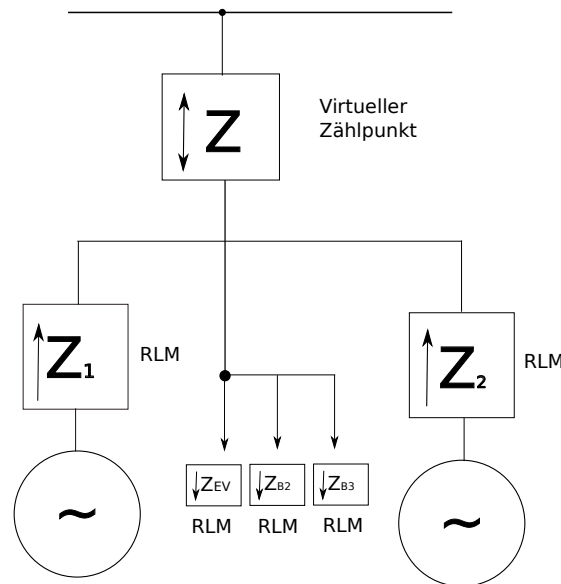


Abbildung 6: Mehrere Erzeugungsanlagen und mehrere Verbraucher mit RLM

¹²⁰Vgl. dazu die entsprechend geltenden Ausführungen im Hinweis 2013/19 der Clearingstelle EEG v. 22.11.13, abrufbar unter <https://www.clearingstelle-ee.de/hinwv/2013/19>, Rn. 67 ff.

Beschluss

Die Empfehlung wurde hinsichtlich

- der Leitsätze 8, 9 und 10,
- der Randnummern 32, 34, 109, 117 bis 119, 124 sowie 126 bis 134,
- des Abschnitts 5.4 sowie
- der Schaubilder unter 6.3, 6.5 und 6.7

mehrheitlich bei einer Enthaltung und im Übrigen einstimmig beschlossen.

Gemäß § 25 Nr. 1 VerfO ist das Verfahren mit Annahme der Empfehlung beendet.

Dr. Lovens

Dr. Pippke

Dr. Winkler

Grobrügge

Weißenborn